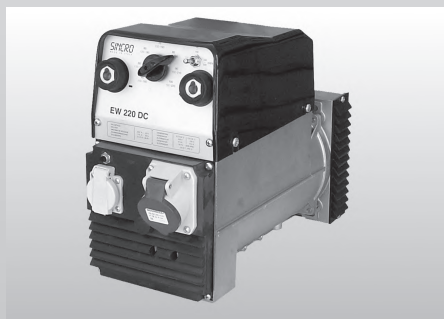
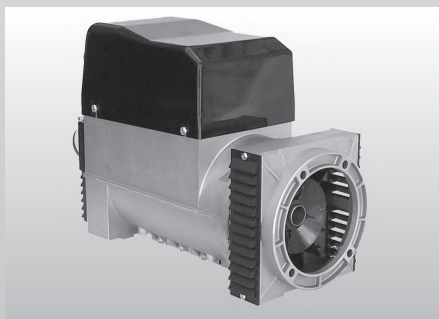
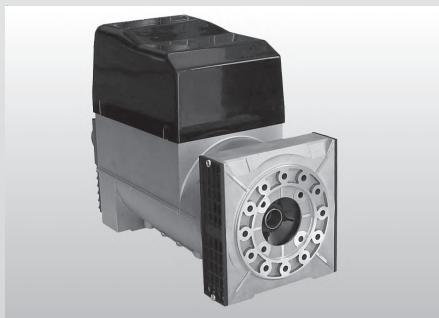




serie EW-DC

**MANUALE D'USO E MANUTENZIONE
USE AND MAINTENANCE MANUAL
MANUEL POUR L'EMPLOI ET L'ENTRETIEN
BEDIENUNGS - UND WARTUNGANLEITUNG
MANUAL PARA EL USO Y MANTENIMIENTO**



INFORMAZIONI GENERALI

Le presenti istruzioni hanno lo scopo d'indicare le corrette condizioni d'impiego e manutenzione delle saldatrici SINCRO.

VERIFICHE PRELIMINARI

Si raccomanda di esaminare la saldatrice per verificare che non abbia subito danni durante il trasporto.

IMMAGAZZINAGGIO

In caso di inutilizzo prolungato, la saldatrice deve essere immagazzinata in luogo asciutto e coperto.

Prima della messa in servizio, dopo lunghi periodi di inattività, controllare la bontà d'isolamento di tutti gli avvolgimenti; sono accettabili solo valori maggiori di 2 MΩ.

In caso contrario si deve procedere all'essiccazione della sola saldatrice in forno (60+80°C).

INSTALLAZIONE

Prima della messa in funzione, verificare la bontà dei collegamenti, e l'assenza di impedimenti alla rotazione del rotore.

Fare attenzione che le aperture per l'aspirazione e l'espulsione dell'aria non siano ostruite, evitare inoltre che la saldatrice aspiri l'aria calda espulsa dalla saldatrice stessa e/o dal motore.

COLLEGAMENTO ELETTRICO

Rispettare le norme di sicurezza vigenti del paese d'utilizzo.

In caso di utilizzo come alternatore verificare che i dati di targa siano conformi alle caratteristiche dell'impianto a cui la macchina verrà collegata e provvedere al collegamento a terra del gruppo.

MANUTENZIONE

Verificare che non ci siano anomalie, come vibrazioni - rumori - uscite d'aria ostruite.



ATTENZIONE!

Non toccare la saldatrice durante il funzionamento e subito dopo l'arresto del gruppo, in quanto vi potrebbero essere superfici a temperatura elevata.

Le macchine elettriche rotanti sono macchine che presentano parti pericolose in quanto poste sotto tensione o dotate di movimento durante il funzionamento, pertanto:

- un uso improprio
- la rimozione delle protezioni e lo scollegamento dei dispositivi di protezione
- la carenza di ispezioni e manutenzione possono causare gravi danni a persone o cose.

Di conseguenza per ogni operazione di carattere elettrico o meccanico si richiede personale qualificato.

GENERAL INFORMATION

The aim of these instructions is to indicate the correct conditions for use and maintenance of SINCRO welding machines.

PRELIMINARY CHECKS

Be sure to examine the welding machine to ensure that it has suffered no damage during transport.

STORAGE

If it is to remain unused for long periods, the welding machine must be stored indoors, in a dry place.

Before using it again after long periods of inactivity, check that all the windings are correctly insulated; only values higher than 2 MΩ are acceptable.

Otherwise, dry the welding machine alone in an oven (60+80°C).

INSTALLATION

Before starting up, ensure that the connections are in good condition and that there are no impediments to the turning of the rotor.

Ensure that the openings for air intake and expulsion are non blocked, and ensure that the welding machine does not take in hot air expelled by the welding machine itself and/or by the motor.

ELECTRICAL CONNECTION

Respect the safety regulations in force in the country of use.

If it is being used as an alternator, check that the plate data comply with the characteristics of the system to which the machine will be connected and connect the unit to earth.

MAINTENANCE

Check that there are no irregular situations, such as vibrations, noise or blocked air outlets.

ATTENTION!

Do not touch the welding machine during operation and immediately after the unit has been stopped, as there could be surfaces with a very high temperature.

Rotating electrical machines have dangerous parts as they are live or move during operation, consequently:

- improper use
- the removal of protections and the disconnection of the protection devices
- the failure to carry out inspections and maintenance

may cause severe damage to persons or things. Consequently, all operations of an electrical or mechanical nature should be carried out by qualified personnel.

INFORMATIONS GÉNÉRALES

Ces instructions ont pour but d'indiquer les conditions correctes pour l'emploi et l'entretien des soudeuses SINCRO.

CONTRÔLES PRÉLIMINAIRES

Il est vivement conseillé d'examiner la soudeuse pour vérifier si elle a subi des dommages durant le transport.

STOCKAGE

En cas de non-utilisation prolongée, la soudeuse doit être stockée dans un endroit sec et couvert.

Avant la mise en service, après de longues périodes d'inactivité, contrôler que tous les enroulements sont bien isolés; seules des valeurs supérieures à 2 MΩ sont acceptables.

En cas contraire, il faut procéder au séchage de la soudeuse au four (60+80°C).

INSTALLATION

Avant la mise en service, vérifier que les connexions sont correctes et que le rotor tourne librement.

Veiller à ce que les ouvertures pour l'aspiration et l'expulsion de l'air ne soient pas bouchées, éviter d'autre part que la soudeuse aspire l'air chaud expulsé par la soudeuse proprement dite et/ou par le moteur.

BRANCHEMENT ÉLECTRIQUE

Respecter les normes de sécurité en vigueur dans le pays d'utilisation.

En cas d'utilisation comme alternateur, vérifier que les données de la plaque sont conformes aux caractéristiques de l'installation à laquelle la machine est branchée et effectuer la mise à la terre du groupe.

ENTRETIEN

Vérifier qu'il n'y a pas d'anomalies telles que vibrations, bruits, sorties d'air bouchées.



ATTENTION !

Ne pas toucher la soudeuse pendant le fonctionnement et juste après l'arrêt du groupe car certaines parties pourraient occasionner de graves brûlures.

Les appareils électriques rotatifs sont des machines qui présentent des parties dangereuses dans la mesure où elles sont sous tension ou munies de mouvement durant le fonctionnement, par conséquent:

- une utilisation improprie
- l'enlèvement des protections et la désactivation des dispositifs de protection

- l'absence de contrôles et d'entretien peuvent causer de graves dommages aux personnes et aux choses.

Par conséquent, pour toute opération de caractère électrique ou mécanique, il faut faire appel à du personnel qualifié.



ALLGEMEINE INFORMATIONEN

Die vorliegenden Anleitungen erfüllen den Zweck, die korrekten Einsatz- und Wartungsbedingungen der Schweißmaschinen SINCRO darzulegen.

VORUNTERSUCHUNGEN

Es wird dringend angeraten, die Schweißmaschine auf eventuelle während des Transports entstandene Schäden zu untersuchen.

LAGERUNG

Falls die Schweißmaschine über längere Zeit hinweg unbenutzt bleibt, muß sie an einem trockenen und überdachten Ort eingelagert werden.

Vor der Inbetriebnahme nach langen Stillstandzeiten muß der Zustand der Isolierung aller Wicklungen überprüft werden, wobei nur Werte von mehr als 2 MW akzeptiert werden können.

Andernfalls muß man zur Trocknung der Schweißmaschine (ausschließlich) im Ofen (60+80°C) übergehen.

INSTALLIERUNG

Vor Inbetriebnahme den Zustand der Anschlüsse überprüfen und sicherstellen, daß die Rotationsbewegung des Rotors nicht behindert wird.

Darauf achten, daß die Öffnungen zur Ansaugung und zum Ausstoß der Luft nicht verstopft sind. Außerdem muß verhindert werden, daß die Schweißmaschine die von ihr selbst und/oder vom Motor ausgestoßene warme Luft ansaugt.

ELEKTRISCHER ANSCHLUSS

Die im Benutzungsland geltenden Sicherheitsnormen beachten.

Bei Verwendung als Wechselstromgenerator sicherstellen, daß die Daten des Typenschildes den Eigenschaften der Anlage, an die die Maschine angeschlossen wird, entsprechen, und die Erdung des Aggregats vornehmen.

WARTUNG

Sicherstellen, daß keine Anomalien wie Vibrationen - Geräusche - verstopfte Luftausstoßöffnungen vorliegen.



ACHTUNG!

Die Schweißmaschine während des Betriebs und unmittelbar nach Abschalten des Aggregats nicht berühren, da Flächen mit hoher Temperatur vorhanden sein könnten.

Elektrische Rotationsmaschinen sind Maschinen, die gefährliche Teile aufweisen, da sie während des Betriebs unter Spannung stehen oder in Bewegung sind, so daß

- unsachgemäßer Gebrauch
- das Entfernen der Schutzabdeckungen oder das Abtrennen von Schutzvorrichtungen
- mangelnde Inspektionen und Wartung schwere Personen- oder Sachschäden verursachen können.

Folglich ist für alle Arbeiten elektrischer oder mechanischer Art Fachpersonal erforderlich.

INFORMACIONES GENERALES

El objeto de estas instrucciones es proporcionar las condiciones correctas de empleo y mantenimiento de las soldadoras SINCRO.

COMPROBACIONES PRELIMINARES

Es recomendable controlar la soldadora al recibirla, a fin de verificar que no haya sufrido daños en el transporte.

ALMACENAJE

En caso de un largo periodo de inactividad de la soldadora, hay que almacenarla en un lugar seco y cubierto.

Antes de ponerla en marcha tras largos periodos de inactividad, controlar las buenas condiciones del aislamiento de todos los bobinados; sólo son admisibles los valores superiores a 2 MΩ.

De no ser así, hay que secar la soldadora en el horno (60+80°C).

INSTALACION

Antes de ponerla en marcha, hay que controlar el buen estado de las conexiones y que el rotor gire libremente.

Comprobar que no estén obstruidas las aberturas de aspiración y expulsión del aire, evitando asimismo que la soldadora aspire aire caliente emitida por ella misma o por el motor.

CONEXION ELECTRICA

Hay que cumplir las normas de seguridad vigentes en el país donde se utilice el aparato. En el caso de que se emplee como alternador, verificar que los datos de la placa correspondan a las características de la instalación a la que la máquina será acoplada, y efectuar la conexión de tierra del grupo.

MANTENIMIENTO

Verificar que no se den anomalías como vibraciones, ruidos, salidas del aire obstruidas.



¡ATENCIÓN!

No tocar la soldadora mientras está funcionando ni al detenerse el grupo, ya que algunas de sus superficies pueden alcanzar temperaturas elevadas.

Algunas partes de las máquinas eléctricas rotatorias pueden resultar peligrosas, dado que están bajo tensión o se mueven al trabajar la máquina, por tanto:

- el uso indebido
- el desmontaje de las protecciones y la desconexión de los dispositivos de protección
- la falta de inspecciones y mantenimiento pueden causar daños graves a las personas y a las cosas.

Por consiguiente, todas las operaciones eléctricas o mecánicas serán llevadas a cabo por personal cualificado.

ISTRUZIONI PER IL MONTAGGIO (FORMA IM B35)

ATTENZIONE: prima del montaggio verificare che le sedi coniche di accoppiamento (sia della saldatrice che del motore) siano regolari e ben pulite.

- 1) Fissare lo scudo copriventola (3) al motore (dopo averlo tolto dalla saldatrice).
- 2) Applicare il tirante (25) per il fissaggio assiale del rotore avvitandolo sulla sporgenza dell'albero motore.
- 3) Fissare la saldatrice completa (statore e rotore assieme) allo scudo usando i 4 tiranti M8 (24) e i dadi autobloccanti M8 (D).
- 4) Bloccare assialmente il rotore avvitando il dado autobloccante M8 (D) sul tirante (25).
Attenzione: prima di applicare il dado osservare che parte della porzione filettata del tirante entri nel rotore permettendo così un sicuro bloccaggio.

- 5) Montare il tappo (22). Fissare le due griglie di protezione (1).
- 6) Supportare il gruppo con adeguati antivibranti (A) curando il corretto allineamento tra motore e saldatrice.

ATTENTION: before assembly make sure that the conical coupling housings for both the welding machine and the motor are in order and clean.

- 1) Clamp the fan shield (3) on the drive motor (after removing it from the welding machine).
- 2) Apply the tie rod (25) for the axial clamping of the rotor, and screw it on the drive shaft.
- 3) Fasten the complete welding machine (stator and rotor together) to its shield, using the 4 tie rods M8 (24) and the M8 (D) self-locking nuts.
- 4) Axially lock the rotor in place by tightening the M8 (D) self-locking nut on the tie rod (25).

Caution: before applying the nut, make sure that the threaded part of the rod partially enters the rotor in order to obtain tight locking.

- 5) Fit the cap (22). Fasten the two protection grids (1).
- 6) Support the unit on appropriate vibration dampers (A) ensuring that the motor and the welding machine are correctly aligned.

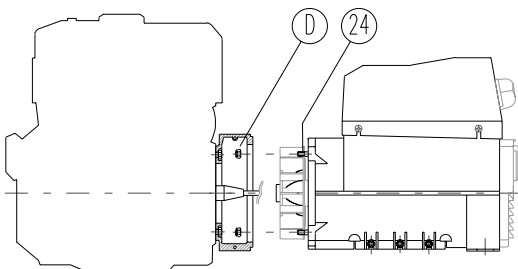
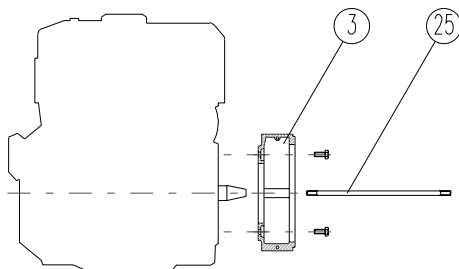
ATTENTION: Avant d'effectuer le montage, vérifier que les sièges coniques d'accouplement (de la soudeuse comme du moteur) sont en ordre et bien nettoyés.

- 1) Fixer le bouclier couvre-rotor (3) au moteur (après l'avoir désolidarisé de la soudeuse).
- 2) Mettre en place la tige (25) de fixation axiale du rotor en la vissant à l'ergot de l'arbre moteur.
- 3) Fixer la soudeuse (complète avec stator et rotor) au bouclier au moyen de 4 tiges M8 (24) et les écrous autobloquants M8 (D).
- 4) Bloquer l'axe du rotor en serrant l'écrou autobloquant M8 (D) sur la tige centrale (25).
Attention: Avant de mettre en place l'écrou, contrôler que la partie filetée de la tige est insérée dans le rotor permettant ainsi un blocage sûr.
- 5) Fixer le bouchon (22). Fixer les deux grilles de protection (1).
- 6) Soutenir le groupe avec des amortisseurs de vibrations (A) en faisant attention que le moteur et la soudeuse soient dans le même axe.

ASSEMBLY INSTRUCTIONS (IM B35 COUPLING)

INSTRUCTIONS POUR LE MONTAGE (FORME IM B35)

MONTAGEANLEITUNG (IMB35 ANSCHLUSS)



REGOLAZIONE DELLA VELOCITA'

SPEED ADJUSTMENT

RÉGLAGE DE LA VITESSE

La frequenza e la tensione dipendono direttamente dalla velocità di rotazione, la quale deve quindi rimanere il più possibile costante al variare del carico.

Considerando che il sistema di regolazione della velocità dei motori di trascinamento presenta in generale una leggera caduta di giri tra vuoto e carico, si raccomanda di regolare la velocità a vuoto circa il 3-4% superiore alla velocità nominale.

Frequency and voltage depend directly on the speed of revolution, which must therefore remain as constant as possible when the load varies.

The speed adjustment system of the drive motors usually gives a slight drop in revolutions between no load and load, so when the no load speed is being adjusted, it is best to set it at approx. 3-4% above the rated speed.

La fréquence et la tension dépendent directement de la vitesse de rotation qui doit rester le plus possible constante quand la charge varie.

Vu que le système de réglage de la vitesse des moteurs d'entraînement présente en général une légère baisse du nombre de tours à vide ou en charge, il est conseillé de régler la vitesse à vide à une valeur supérieure de 3 à 4 % par rapport à la vitesse nominale.

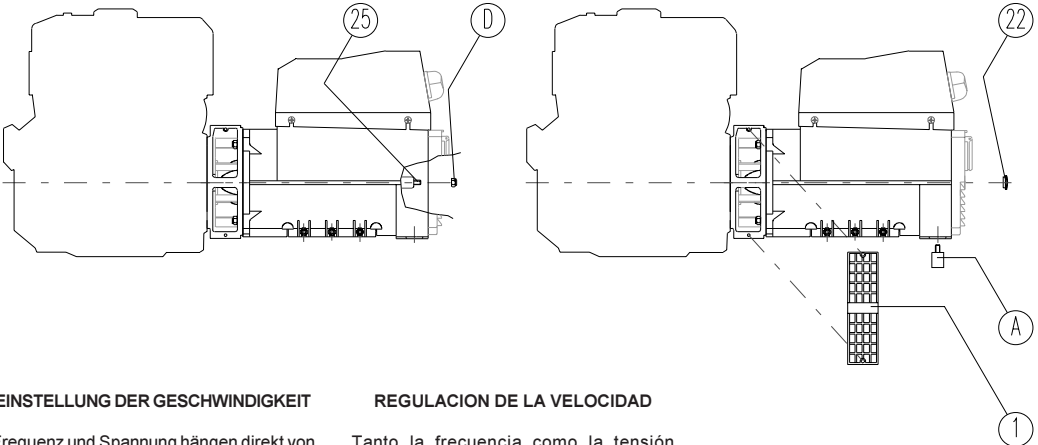
ACHTUNG: Sich vor dem Einbau überzeugen, daß die kegelförmigen Kupplungs-sitze (sowohl der Schweißmaschine als auch des Motors) regelmäßig und sauber sind.

- 1) Das Flügelrad-Abdeckschild (3) am Motor befestigen (nachdem es von der Schweißmaschine entfernt wurde).
 - 2) Die Spannstange (25) für die Längsbefestigung des Rotors anbringen und sie auf der Vorkragung der Motorwelle festschrauben.
 - 3) Die vollständige Schweißmaschine (Stator und Rotor zusammen) mit den 4 Spannstangen M8 (24) und den selbstsperrenden M8 Muttern (D) am Kasten befestigen.
 - 4) Den Rotor axial blockieren, und die selbstsperrende M8 Mutter (D) an die Spannstange (25) anschrauben.
- Achtung: bevor die Mutter angebracht wird, beachten, daß ein Teil des Gewindes der Spannstange in den Rotor eintritt und dadurch eine sichere Blockierung ermöglicht.
- 5) Den Stopfen (22) montieren. Die zwei Schutzgitter (1) montieren.
 - 6) Das Aggregat mit geeigneten Schwingungsdämpfern (A) stützen; dabei die korrekte Ausrichtung zwischen Motor und Schweißmaschine beachten.

ATENCION: antes de efectuar el montaje, comprobar que los asientos cónicos de acoplamiento (tanto de la soldadora como del motor) estén en regla y bien limpios.

- 1) Fijar el escudo cubreventilador (3) en el motor (después de haberlo desmontado de la soldadora).
 - 2) Montar el tirante (25) de fijación axial del rotor, enroscándolo en la parte saliente del eje motor.
 - 3) Fijar la soldadora completa (estator y rotores juntos) en el escudo, usando para ello los 4 tirantes M8 (24) y las tuercas autoblocantes M8 (D).
 - 4) Bloquear axialmente el rotor enroscando la tuerca autobloqueante M8 (D) en el tirante (25).
- Atención: antes de poner la tuerca, comprobar que una parte de la porción con rosca del tirante entre en el rotor, para obtener así un bloqueo seguro.
- 5) Montar el tapón (22). Fijar las dos rejillas de protección (1).
 - 6) Sostener el grupo con antivibradores adecuados (A), prestando atención a la correcta alineación entre el motor y la soldadora.

INSTRUCCIONES DE MONTAJE (ACOPLAMIENTO IMB35)



EINSTELLUNG DER GESCHWINDIGKEIT

Frequenz und Spannung hängen direkt von der Drehgeschwindigkeit ab, die daher bei Lastveränderung so konstant wie möglich bleiben muss.

Unter Berücksichtigung, dass das Regulierungssystem der Geschwindigkeit der Mitnehmermotoren im allgemeinen einen leichten Drehzahlabfall zwischen Leerlauf und Last aufweist, wird empfohlen, die Leerlaufgeschwindigkeit auf ca. 3+4% höher als die Nenngeschwindigkeit einzustellen.

REGULACION DE LA VELOCIDAD

Tanto la frecuencia como la tensión dependen directamente de la velocidad de rotación, lo que supone que ésta permanecerá lo más posible constante al variar la carga.

Dado que el sistema de regulación de la velocidad de los motores de arrastre presenta una ligera disminución de revoluciones entre vacío y cargado, se recomienda regular la velocidad en vacío alrededor del 3+4% superior a la velocidad nominal.

CAVI DI SALDATURA

I cavi di saldatura devono essere della lunghezza minima necessaria, devono essere mantenuti vicini e correre sul suolo.

Non utilizzare cavi con l'isolamento rovinato o di sezione insufficiente.

Per il diametro dei cavi si faccia riferimento alla Tab. 1.

COLLEGAMENTO EQUIPOTENZIALE E MESSA A TERRA

Seguire le prescrizioni delle norme nazionali riguardo il collegamento equipotenziale dei componenti metallici nei pressi dell'impianto di saldatura e la loro eventuale messa a terra.

PREPARAZIONE DEI PEZZI

La preparazione varia a seconda del tipo di giunto, dello spessore, della posizione e dell'accessibilità dei pezzi.

In generale i lembi da saldare devono essere preparati mediante pulizia da vernice, ruggine o altri agenti contaminanti.

Per la saldatura in piano fino a 10-12mm di spessore si adotta normalmente la preparazione a V (vedi Tab.2), per spessori maggiori è preferibile quella a X con ripresa a rovescio o a U senza ripresa.

SCELTA DELL'ELETTRODO

Le saldatrici serie EW-DC sono adatte alla saldatura di elettrodi di qualunque tipo (rutilici, basici, cellulostici). Il diametro dell'elettrodo dipende dallo spessore del materiale, dalla posizione del pezzo, dal tipo di giunto. Naturalmente diametri maggiori richiedono correnti maggiori e comportano maggiore apporto termico nella saldatura.

Quando si esegua una saldatura in posizione è conveniente usare diametri minori e più passate successive per ridurre il deflusso del bagno di saldatura.

SCELTA DELLA CORRENTE

Il range di corrente di saldatura è raccomandato dal costruttore dell'elettrodo ed è indicato sul contenitore degli elettrodi.

SALDATURA

L'arco si innesca sfregando la punta dell'elettrodo sul pezzo collegato al cavo di massa e ritraendo quindi l'elettrodo fino alla normale distanza di saldatura. Se il movimento è troppo rapido, si spegne l'arco; se invece è troppo lento, l'elettrodo si incolla ed occorre uno strappo laterale per liberarlo.

La saldatura consiste nel deposito di gocce di metallo fuso dell'elettrodo sul pezzo. Il rivestimento dell'elettrodo, nel bruciare, fornisce il gas protettivo al bagno di saldatura.

La saldatura può essere eseguita con tecniche diverse la cui scelta dipende da svariati fattori.

In generale, l'elettrodo va mantenuto inclinato e va spostato eseguendo delle oscillazioni tra i due lembi da unire in modo da evitare un eccessivo accumulo di materiale di apporto al centro della saldatura (vedi Fig.1).

Al termine di ogni passata è necessario asportare la scoria con un martello e/o una spazzola.

WELDING CABLES

The welding cables must be of the minimum length necessary, they must be kept close together and run along the ground.

Do not use cables on which the insulation is spoiled or which have an insufficient section.

For the cable diameter, see Tab. 1.

EQUIPOTENTIAL CONNECTION AND EARTHING

Follow the national requirements for the equipotential connection of metal components in the vicinity of the welding system and for earthing them if necessary.

PREPARING THE PARTS

The preparation varies depending on the type of joint, the thickness, the position and the accessibility of the parts.

In general the edges to be welded must be prepared by cleaning off any paint, rust or other contaminating substances.

For flat welding up to a thickness of 10-12mm, the V preparation is normally used (see Tab. 2), while for greater thicknesses it is preferable to use the X preparation with upside-down rewelding or the U preparation without rewelding.

CHOOSING THE ELECTRODE

The welders in the EW-DC series are suitable for welding any type of electrodes (rutile, basic, cellulose). The electrode diameter depends on the thickness of the material, the position of the part and the type of joint. Larger diameters of course require greater currents and involve a greater amount of heat in welding.

When making a weld in position it is convenient to use smaller diameters and several passes to reduce the flow of the weld pool.

CHOOSING THE CURRENT

The range of the welding current is recommended by the electrode manufacturer and is indicated on the electrode container.

WELDING

The arc is struck by rubbing the tip of the electrode on the part connected to the earth cable and then drawing back the electrode to the normal welding distance. If the movement is too fast, the arc goes out; if it is too slow, the electrode sticks and you must pull sideways to free it.

Welding consists of depositing drops of molten electrode metal on the part. As it burns, the electrode coating provides the protective gas for the weld pool.

Welding may be carried out with different techniques, the choice of which depends on various factors

In general, the electrode is kept tilted and is shifted by making oscillating movements between the two edges that are to be joined so as to avoid an excessive build-up of weld material in the centre of the weld (see Fig. 1). At the end of each pass it is necessary to remove the slag with a hammer and/or a brush.

CÂBLES DE SOUDAGE

Les câbles de soudage doivent être de la longueur minimum nécessaire, ils doivent être maintenus proches l'un de l'autre et ils doivent passer sur le sol.

Ne pas utiliser de câbles de section insuffisante ou dont la gaine isolante est endommagée.

Pour le diamètre des câbles, se référer au Tableau 1.

CONNEXION ÉQUIPOTENTIELLE ET MISE À LA TERRE

Suivre les prescriptions des normes en vigueur dans le pays d'installation en ce qui concerne la connexion équipotentielle des composants métalliques à proximité du poste de soudage et leur éventuelle mise à la terre.

PRÉPARATION DES PIÈCES

La préparation varie selon le type de joint, l'épaisseur, la position et l'accessibilité des pièces. En général les bords à souder doivent être préparés en éliminant les traces de peinture, de rouille ou d'autres agents contaminants.

Pour le soudage à plat jusqu'à 10-12 mm d'épaisseur, on adopte généralement la préparation en V (voir tab. 2); pour les épaisseurs supérieures, il vaut mieux choisir la préparation en "X" avec reprise à l'envers ou en "U" sans reprise.

CHOIX DE L'ÉLECTRODE

Les soudeuses série EW-DC sont adaptées au soudage d'électrodes de n'importe quel type (rutiliques, basiques, cellulostiques). Le diamètre de l'électrode dépend de l'épaisseur du matériau, de la position de la pièce, du type de joint. Naturellement les plus grands diamètres demandent des courants plus importants et comportent un plus grand apport thermique lors du soudage.

Quand on effectue une soudure in situ, il est préférable d'utiliser des diamètres moins importants et d'effectuer plusieurs passes successives pour réduire l'écoulement du bain de soudure.

CHOIX DU COURANT

La gamme du courant de soudage est recommandée par le constructeur de l'électrode et est indiquée sur l'emballage des électrodes.

SOUDAGE

L'arc s'amorce en frottant la pointe de l'électrode sur la pièce connectée au câble de masse et en reculant ensuite l'électrode jusqu'à la distance de soudage normale. Si le mouvement est trop rapide, l'arc s'éteint; si au contraire il est trop lent, l'électrode se colle et il faut effectuer une traction latérale pour la libérer.

Le soudage consiste dans le dépôt de gouttes de métal fondu de l'électrode sur la pièce. L'enrobage de l'électrode, en brûlant, fournit le gaz protecteur au bain de soudure.

Le soudage peut être effectué avec des techniques différentes dont le choix dépend de différents facteurs.

En général, l'électrode doit être maintenue en position inclinée et doit être déplacée en effectuant des oscillations entre les deux bords à unir de manière à éviter une accumulation excessive de matériau d'apport au centre de la soudure (voir Fig. 1).

À la fin de chaque passe, il faut éliminer les résidus avec un marteau et/ou une brosse.

ANLEITUNG ZUM SCHWEISSVORGANG

SCHWEISSKABEL

Die Schweisskabel müssen die erforderliche Mindestlänge aufweisen, zusammengehalten werden und auf dem Boden verlaufen.

Keine Kabel mit beschädigter Isolierung oder unzureichendem Querschnitt verwenden.

Bezüglich des Durchmessers der Kabel wird auf die Tab. 1 verwiesen.

ÄQUIPOTENTIALANSCHLUSS UND ERDUNG

Die Vorschriften der nationalen Normen in bezug auf den Äquipotentialanschluß der Metallkomponenten in der Umgebung der Schweißanlage und ihre eventuelle Erdung beachten.

VORBEREITUNG DER WERKSTÜCKE

Die Vorbereitung ist je nach Art des Stoßes, der Dicke, der Position und der Zugänglichkeit der Werkstücke unterschiedlich.

Im allgemeinen müssen die Schweißkanten in Form einer Reinigung von Lack, Rost oder anderen verunreinigenden Substanzen vorbereitet werden.

Zum Flachsweißen bis zu 10-12mm Dicke wird normalerweise die V-Stoß-Vorbereitung angewandt (siehe Tab. 2); bei höheren Dickenwerten ist der X-Stoß mit Wiederaufnahme auf der Rückseite oder der U-Stoß ohne Wiederaufnahme vorzuziehen.

WAHL DER ELEKTRODE

Die Schweißmaschinen der Serie EW-DC eignen sich zum Schweißen von Elektroden jeder Art (rutilisch, basisch, Zellulose-Typ). Der Durchmesser der Elektrode hängt von der Dicke des Materials, von der Position des Werkstücks, von der Art des Stoßes ab. Natürlich erfordern größere Durchmesser höhere Stromleistungen und bringen eine höhere Wärmezufuhr in den Schweißvorgang mit sich.

Wenn ein Schweißvorgang in Position ausgeführt wird, empfiehlt es sich, niedrigere Durchmesser und mehrere aufeinander-folgende Schweißgänge anzuwenden, um den Abfluß des Schweißbads zu reduzieren.

STROMWAHL

Der Schweißstrom-Bereich wird vom Hersteller der Elektrode empfohlen und ist auf dem Behälter der Elektroden angegeben.

SCHWEISSVORGANG

Der Lichtbogen wird entzündet, indem die Spitze der Elektrode gegen das mit der Erdleitung verbundene Werkstück gerieben und die Elektrode dann bis zum normalen Schweißabstand zurückgezogen wird. Ist die Bewegung zu schnell, erlischt der Lichtbogen; ist sie dagegen zu langsam, klebt die Elektrode an und muß durch einen seitlichen Ruck befreit werden.

Der Schweißvorgang besteht im Ablagern von Tropfen von geschmolzenem Metall der Elektrode auf dem Werkstück. Die Verkleidung der Elektrode liefert bei der Verbrennung das Schutzgas für das Schweißbad.

Der Schweißvorgang kann mit diversen Techniken, deren Wahl von verschiedenen Faktoren abhängt, erfolgen.

Im allgemeinen wird die Elektrode in geneigter Position gehalten und verschoben, indem man oszillierende Bewegungen zwischen den beiden zu verbindenden Schweißkanten ausführt, um eine übermäßige Ansammlung von Zusatzwerkstoff in der Mitte der Schweißung zu vermeiden (siehe Abb. 1).

Am Ende jedes Schweißgangs muß die Schlacke mit einem Hammer und/oder einer Bürste entfernt werden.

INSTRUCCIONES PARA LA SOLDADURA

CABLES DE SOLDADURA

Los cables de soldadura tendrán la necesaria longitud mínima, se colocarán uno a lado del otro y correrán por el suelo.

No usar cables con el aislamiento estropeado o de sección insuficiente.

Para el diámetro de los cables, consultar la Tab. 1.

CONEXION EQUIPOTENCIAL Y PUESTA A TIERRA

Hay que cumplir las normas nacionales para la conexión equipotencial de los componentes metálicos puestos cerca de la instalación de soldadura, así como para su puesta a tierra.

PREPARACION DE LAS PIEZAS

La preparación cambia conforme al tipo de junta, a su espesor, a la posición y a la accesibilidad de las piezas.

Normalmente, los bordes a soldar se limpian de toda la pintura, oxidación u otros agentes contaminantes.

Para la soldadura horizontal hasta 10-12mm de espesor, se adopta normalmente la preparación a V (ver la Tab.2), en cambio, para espesores superiores, se prefiere la X, con reanudación al revés o a U, sin reanudación.

COMO SE ELIGE EL ELECTRODO

Las soldadoras de la serie EW-DC son aptas para soldar electrodos de todo tipo (rutílicos, básicos, celulósicos). El diámetro del electrodo corresponderá al espesor del material, a la posición de la pieza y al tipo de junta. Naturalmente, los diámetros superiores requieren corrientes mayores y obligan a una mayor aportación térmica para la soldadura. Al llevar a cabo una soldadura en posición, es conveniente utilizar diámetros menores y efectuar varias pasadas sucesivas, a fin de disminuir el flujo descendente del baño de soldadura.

COMO SE ELIGE LA CORRIENTE

El campo de corriente de soldadura está recomendado por el fabricante del electrodo y viene indicado en el paquete de electrodos.

SOLDADURA

El arco se conecta rozando la punta del electrodo contra la pieza conectada a la conexión de tierra y luego se separa a la distancia normal de soldeo. De ser el movimiento demasiado rápido, se apaga el arco; en cambio, cuando es demasiado lento, el electrodo se pega y para dejarlo libre hay que dar un tirón lateral.

La soldadura consiste en depositar unas gotas de metal fundido del electrodo sobre la pieza. El revestimiento del electrodo, al quemarse, proporciona el gas protector al baño de soldadura.

Las técnicas empleadas en la soldadura pueden ser diferentes, se elegirá según varios factores.

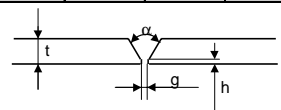
En general, el electrodo se mantiene inclinado y se desplaza con oscilaciones entre los dos bordes a unir, para impedir una acumulación excesiva del metal de soldeo en el centro de la soldadura (ver Fig.1).

Al terminar cada pasada, es preciso quitar la escoria con un martillo o con un cepillo.

Sezione minima dei cavi di saldatura Minimum section of the welding cables Section minimum des câbles de soudure Mindestquerschnitt der Schweißkabel Sección mínima de los cables de soldadura	
Corrente max di saldatura Max welding current Courant maximum de soudure Max. Schweißstrom Corriente máx de soldadura	Lunghezza dei cavi Cable length Longueur des câbles Kabellänge Longitud de los cables
130A 240A	5-10m 10-20m 25mm ² 35mm ² 35mm ² 50mm ²

Tab.1

Preparazione del giunto Preparing the join Préparation du joint Vorbereitung des Stoßes Preparación de la junta			
t mm	α °	h mm	g mm
0-3	0	0	0
3-6	0	0	0-1/2
6-12	60-120	0-1.5	0-2



Tab.2

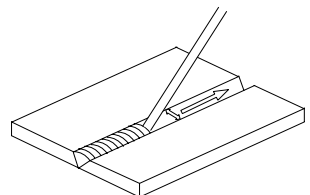
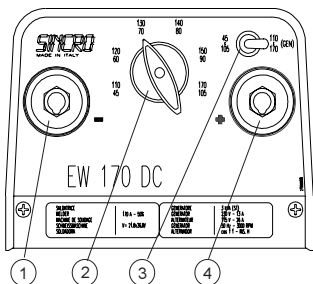


Fig.1



MODALITA' DI UTILIZZO

DESCRIZIONE DEL PANNELLO

- 1 - Presa per la massa
- 2 - Selettore del valore nominale
- 3 - Selettore di gamma
- 4 - Presa per saldatura

FUNZIONAMENTO COME GENERATORE

Posizionare il selettore 3 su "GEN." (eccetto EW 200 DC e EW 210 DC per le quali la posizione del selettore è indifferente).

Collegare l'utilizzatore alle prese.

Avviare il dispositivo utilizzatore.

FUNZIONAMENTO COME SALDATRICE

Inserire lo spinotto del cavo di massa nella presa 1 (4 per saldare a polarità inversa).

Collegare il cavo di massa al pezzo da saldare.

Inserire lo spinotto del cavo dalla pinza portaelettrodo nell'altra presa.

Impostare la gamma di corrente mediante il selettore 3.

Impostare la corrente di saldatura mediante il selettore 2 (scala nera per la gamma bassa, scala blu per la gamma media(*), scala rossa per la gamma alta).

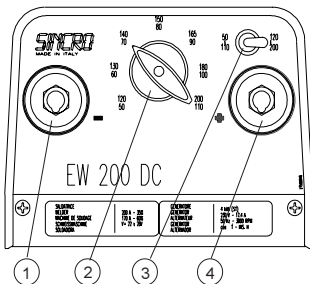
Saldare.

Attenzione: durante la saldatura le prese del generatore sono sotto tensione, ma il valore della tensione risulta basso ed instabile. Pertanto, per motivi di sicurezza, si raccomanda di staccare i carichi utilizzatori durante la saldatura.

La saldatrice può erogare la corrente massima solo per un tempo limitato, trascorso il quale necessita un raffreddamento (vedi l'indicazione in targa). Se pertanto, lavorando con correnti elevate, intervenisse la protezione termica, occorre attendere qualche minuto per il ripristino automatico della stessa.

(*) Solo nei modelli EW 220 (M)DC e EW 240 DC.

PROBLEMI DI SALDATURA	
Spruzzi eccessivi	Arco lungo Corrente elevata
Incollature	Arco troppo lungo Corrente troppo bassa
Crateri	Allontanamento troppo veloce dell'elettrodo in staccata
Inclusioni	Cattiva pulizia tra le passate Cattiva distribuzione delle passate Movimento difettoso dell'elettrodo
Insufficiente penetrazione	Velocità di avanzamento troppo alta Corrente di saldatura troppo bassa Cianfrino stretto Mancata scappellatura al vertice
Soffiature e porosità	Umidità nell'elettrodo Arco troppo lungo
Cricche	Correnti troppo elevate Materiali sporchi Idrogeno in saldatura (nel rivestimento dell'elettrodo)



USING PROCEDURE

PANEL DESCRIPTION

- 1 - Earth socket
- 2 - Rated value selector
- 3 - Range selector
- 4 - Socket for welding

OPERATION AS A GENERATOR

Turn selector 3 to "GEN." (except EW 200 DC and EW 210 DC for which the selector position is immaterial).

Connect the user to the sockets.

Start the user device.

OPERATION AS A WELDER

Insert the jack of the earth cable in the socket 1 (4 to weld with inverse polarity).

Connect the earth cable to the part that is to be welded.

Insert the jack of the electrode holder cable in the other socket.

Set the current range with the selector 3.
Set the welding current with the selector 2 (black scale for the low range, blue scale for the medium range(*), red scale for the high range).

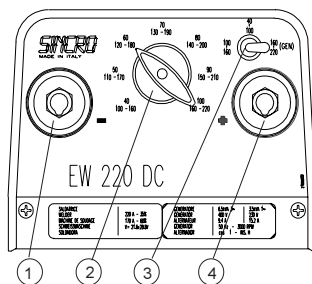
Weld.

Attention: during welding the generator sockets are live, but the voltage value is low and unstable. So, for safety reasons, it is recommended to disconnect the user loads during welding.

The welding machine can give the maximum current only for a limited time, after which it must be allowed to cool (see indication on the plate). So, when working with high currents, if the thermal protection trips, you must wait a few minutes for it to be set automatically.

(*) Only in models EW 220 (M)DC and EW 240 DC.

WELDING PROBLEMS	
Too many splashes	Long arc High current
Sticking	Arc is too long Current too low
Craters	Electrode moving away too fast when removed
Inclusions	Bad cleaning between passes Bad distribution of passes Faulty electrode movement
Insufficient penetration	Advance speed too fast Welding current too low Narrow caulking iron No chipping at root
Blowholes and porosity	Humidity in the electrode Arc is too long
Cracks	Currents too high Dirty materials Hydrogen in the weld (in the coating of the electrode)



MODE D'EMPLOI

DESCRIPTION DU TABLEAU DE COMMANDE

- 1 - Prise pour la masse
- 2 - Sélecteur de la valeur nominale
- 3 - Sélecteur de gamme
- 4 - Prise pour soudage

FONCTIONNEMENT COMME GÉNÉRATEUR

Positionner le sélecteur 3 sur «GEN.» (sauf pour EW 200 DC et EW 210 DC pour lesquels la position du sélecteur n'a pas d'importance).

Connecter le dispositif utilisateur aux prises.

Mettre en marche le dispositif utilisateur.

FONCTIONNEMENT COMME SOUDEUSE

Introduire la fiche du câble de masse dans la prise 1 (4 pour souder avec polarité inverse).

Connecter le câble de masse à la pièce à souder.

Introduire la fiche du câble de la pince porte-électrode dans l'autre prise.

Sélectionner la gamme de courant avec le sélecteur 3.

Sélectionner le courant de soudage avec le sélecteur 2 (échelle noire pour la gamme basse, échelle bleue pour la gamme moyenne (*), échelle rouge pour la gamme haute).

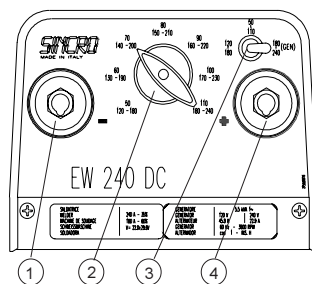
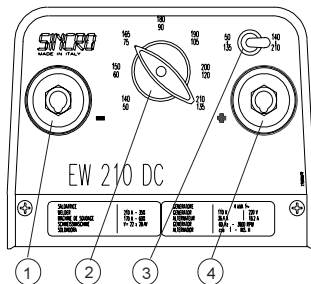
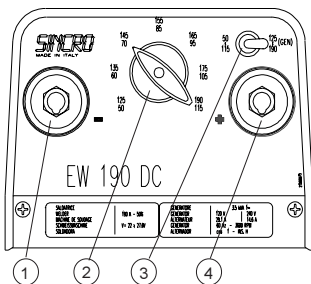
Souder.

Attention: durant le soudage, les prises du générateur sont sous tension mais la valeur de la tension est basse et instable. Par conséquent, pour des raisons de sécurité, il est recommandé de déconnecter les charges utilisatrices pendant le soudage.

La soudeuse peut assurer le courant maximum en sortie pendant un temps limité après lequel une période de refroidissement est nécessaire (voir l'indication sur la plaque). Si au cours du travail avec des courants élevés la protection thermique intervient, il faut donc attendre quelques minutes le réarmement automatique de cette dernière.

(* Seulement dans les modèles EW 220 (M)DC et EW 240 DC.

PROBLÈMES DE SOUDURE	
Projections excessives	Arc long Courant élevé
Collages	Arc trop long Courant trop bas
Cratères	Eloignement trop rapide de l'électrode au moment du détachement
Inclusions	Nettoyage imparfait entre les passes Mauvaise répartition des passes Mouvement défectueux de l'électrode
Pénétration insuffisante	Vitesse d'avance trop lente Courant de soudage trop bas Chanfrein étroit Absence de burnage au sommet
Soufflures et porosités	Humidité dans l'électrode Arc trop long
Cricques	Courants trop élevés Matériaux sales Hydrogène en soudage (dans l'enrobage de l'électrode)



MODALITÄTEN ZUM GEBRAUCH

BESCHREIBUNG DER STEUERTAFEL

- 1 - Erdungs-Steckdose
- 2 - Wählschalter des Nennwerts
- 3 - Bereichs-Wählschalter
- 4 - Schweiß-Steckdose

FUNKTION ALS GENERATOR

Den Wählschalter 3 auf "GEN." stellen (außer bei EW 200 DC und EW 210 DC, bei denen die Position des Wählschalters keine Rolle spielt). Den Verbraucher mit den Steckdosen verbinden. Die Verbraucher-Vorrichtung starten.

FUNKTION ALS SCHWEISSMASCHINE

Den Steckerstift des Erdungskabels in die Steckdose 1 (4 zum Schweißen bei umgekehrter Polarität) einführen. Das Erdungskabel mit dem zu schweißenden Werkstück verbinden. Den Steckerstift des Kabels der Elektroden-halter Zange in die andere Steckdose einführen. Den Strombereich mittels des Wählschalters 3 einstellen. Den Schweißstrom mittels des Wählschalters 2 einstellen (schwarze Skala für niedrigen Bereich, blaue Skala für mittleren Bereich (*), rote Skala für hohen Bereich). Schweißen.

Achtung. Während des Schweißvorgangs stehen die Steckdosen des Generators unter Spannung, jedoch erweist sich der Spannungswert als niedrig und nicht stabil. Aus Sicherheitsgründen wird daher empfohlen, die Verbraucherlasten während des Schweißvorgangs abzutrennen.

Die Schweißmaschine kann den Höchststrom nur für eine begrenzte Zeit liefern, nach deren Ablauf eine Abkühlung erforderlich ist (siehe Angabe auf dem Typenschild). Sollte daher bei der Arbeit mit hohen Stromleistungen der Thermo-schutz eingreifen, muß man einige Minuten warten, bis dieser sich automatisch rückgestellt hat.

(* Nur bei den Modellen EW 220 (M)DC und EW 240 DC.

SCHWEISSPROBLEME	
Übermäßiges Sprühen	Langer Lichtbogen Starker Strom
Ankleben	Lichtbogen zu lang Strom zu niedrig
Krater	Zu schnelles Entfernen der Elektrode beim Ablösen
Einschlüsse	Unzureichende Reinigung zwischen den Schweißgängen Unzureichende Verteilung der Schweißgänge Fehlerhafte Bewegung der Elektrode
Unzureichende Durchdringung	Annäherungsgeschwindigkeit zu hoch Schweißstrom zu niedrig Schmalere Stemm-Meißel Kein Abmeißeln am Scheitel
Blasen und Porosität	Feuchtigkeit in der Elektrode Lichtbogen zu lang
Risse	Zu hoher Strom Schmutzige Materialien Wasserstoff in der Schweißung (im Überzug der Elektrode)

CÓMO SE UTILIZA

DESCRIPCION DEL PANEL

- 1 - Toma para la puesta a tierra
- 2 - Mando del valor nominal
- 3 - Mando de la gama
- 4 - Toma para la soldadura

FUNCIONAMIENTO COMO GENERADOR

Poner el mando 3 en "GEN." (excepto EW 200 DC y EW 210 DC, ya que para estos es indiferente la posición del mando). Conectar el utilizador a las tomas. Poner en marcha el dispositivo utilizador.

FUNCIONAMIENTO COMO SOLDADORA

Enchufar el cable de masa a la toma 1 (4 para soldar con polaridad inversa). Conectar el cable de masa a la pieza a soldar. Enchufar la clavija del cable de la pinza portaelectrodo en la otra toma. Programar la gama de corriente con el mando 3. Programar la corriente de soldadura con el mando 2 (escala negra para la gama baja, escala azul para la gama media(*), escala roja para la gama alta). Soldar.

Cuidado: durante la soldadura las tomas del generador están bajo tensión, cuyo valor sin embargo resulta bajo e inestable. Así pues y en relación a la seguridad, se recomienda desconectar las cargas utilizadoras durante la soldadura.

La soldadora puede suministrar la corriente máxima sólo por un tiempo limitado, así que transcurrido dicho tiempo es necesario que se enfríe (ver la indicación de la placa). Por tanto, en el caso de que al trabajar con corrientes elevadas se activase la protección térmica, será necesario esperar algunos minutos para que ésta se reactive automáticamente.

(* Sólo en los modelos EW 220 (M)DC y EW 240 DC.

PROBLEMAS DE SOLDADURA	
Excesivas salpicaduras	Arco largo Corriente elevada
Pegados	Arco demasiado largo Corriente demasiado baja
Cráteres	Separación demasiado rápida del electrodo al alejarlo
Inclusiones	Entre las pasadas no se limpia bien Mala distribución de las pasadas Movimiento defectuoso del electrodo
Insuficiente penetración	Velocidad de avance demasiado alta Corriente de soldadura demasiado baja Cinzel de calafatear estrecho Cinzeladura no efectuada en el vértice
Soplados y porosidad	Humedad en el electrodo Arco demasiado largo
Grietas	Corrientes demasiado elevadas Materiales sucios Hidrógeno en soldadura (en el revestimiento del electrodo)

Restituzione macchine in riparazione
Returning machines repaired
Rétour marchandises pour réparation
Rückgabe der maschinen zur reparatur
Devolución máquinas en reparación

Lo scopo della presente scheda è assicurare al Cliente un valido ed efficiente servizio di assistenza. Questa scheda dovrà essere consegnata all'utilizzatore finale da parte del venditore locale.

The scope of this card is to ensure the client with a valid and efficient assistance service. This card must be given to the purchaser by the local dealer.

Le but de la présente fiche est d'assurer au client un service après-vente rapide et efficace. Cette fiche devra être communiquée à l'utilisateur final de la part du revendeur agréé.

Zweck dieser Karte ist, dem Kunden einen guten und wirksamen Kundendienst zu gewährleisten. Diese Karte soll dem Endbenutzer vom lokalen Verkäufer übergeben werden.

Esta ficha se remite al Cliente con la finalidad de garantizarle un servicio de postventa válido y eficiente. El revendedor local tiene que suministrarla al usuario final.

PROCEDURA

Nel caso di guasti o anomalie di funzionamento delle macchine Sincro, il Cliente è invitato ad interpellare il nostro "Servizio Assistenza" telefonando al 0445-450500.

Se, dopo tale contatto, risultasse necessaria la restituzione del prodotto, il nostro "Servizio Assistenza" fornirà al Cliente un numero di "Rientro Materiale Autorizzato" (RMA), che dovrà essere riportato sui documenti di accompagnamento del materiale che nella presente Scheda di Riparazione.

Prodotti resi senza aver seguito la descritta procedura e privi della scheda di riparazione, verranno respinti al mittente dal magazzino accettazione.

Per l'eventuale concessione della garanzia è indispensabile che la Sincro sia contattata esclusivamente dal proprio Cliente. Richieste di riparazione provenienti direttamente dall'utilizzatore finale saranno in ogni caso considerate NON in garanzia.

Prima di procedere a riparazioni verrà comunicato un preventivo e si attenderà l'autorizzazione da parte del Cliente.

SCHEDA DI RIPARAZIONE

La scheda di riparazione deve essere compilata per ogni prodotto ed inclusa nell'imballo di restituzione. L'accuratezza nella compilazione renderà il nostro intervento rapido e risolutivo.

SPEEDIZIONE

La merce resa viaggia esclusivamente a spese e a rischio del Cliente indipendentemente dalla concessione dell'intervento in garanzia.

Curare che le macchine siano in ordine, pulite e che l'olio di eventuali moltiplicatori di giri sia stato vuotato.

Si raccomanda di restituire il materiale entro un imballo adeguato curando di proteggere il prodotto dagli urti.

PROCEDURE

Whenever any Sincro machine malfunctions, the client is invited to contact our "Assistance Service" by calling +39 0445 450500. If the decision is made to return the product, we will provide you with an "Authorized Material Return" (RMA) number that must be included both in the delivery documents that accompany the material and this Repair Card. Products that have been returned without following the procedure above and without a Repair Card will be returned to sender.

In order to obtain coverage under the warranty, Sincro must be contacted exclusively by its authorized dealer. Requests for repairs received directly from final user clients will be considered outside the terms of warranty coverage. Prior to performing repair, an estimate will be provided and authorization must be received from the authorized dealer before proceeding with the repair.

REPAIR CARD

A repair card must be compiled for every product and enclosed in the packaged product sent for repair. Providing accurate and complete information in the Repair Card will help us repair the product faster and better.

SHIPMENT

All products to be repaired are shipped at the risk and expense of the client regardless of whether warranty coverage will be claimed or not. The client must make sure that the machines sent for repair are in good order, clean, and that the oil in the overgear system has been drained. We recommend returning the products in adequate packaging that ensures protection against impact.

PROCEDURE

En cas de pannes ou d'anomalies de fonctionnement des machines Sincro, le client est invité à contacter notre "Service Assistance" en téléphonant au +39 0445 450500. Si la suite de ce contact, la restitution du produit s'avère nécessaire, notre "Service Assistance" communiquera au client un numéro pour le "Retour Matériel Autorisé" (RMA) qui devra être reporté sur le document d'accompagnement du matériel comme sur la présente Fiche technique de réparation.

Les produits rendus sans avoir suivi la procédure décrite et privés de la Fiche technique de réparation seront retournés à l'envoyeur. Pour une éventuelle concession de garantie il est indispensable que la Sincro soit contacté directement par le revendeur agréé. Les demandes de réparation effectuées par l'utilisateur final seront considérées comme étant hors garantie. Toute demande de réparation fera l'objet d'un devis.

FICHE TECHNIQUE DE REPARATION

La fiche technique de réparation doit être remplie pour chacun des produits et jointe à la marchandise restituée. La clarté des données fournies permettra une intervention rapide et décisive.

EXPEDITION

Les frais d'expédition sont à la charge du client et cela, indépendamment du fait que la marchandise soit encore sous garantie. Faire en sorte que les machines soient au complet, nettoyées et que l'huile des éventuels multiplicateurs de tours ait été évacuée. Il est conseillé d'expédier la machine dans un emballage adapté et antichoc.

VERFAHREN

Bei Schäden oder Betriebsstörungen der Sincro-Maschinen, ist der Kunde gebeten, unseren "Kundendienst" unter der Nummer +39 0445 450500 anzurufen.

Falls nach dieser Kontaktaufnahme eine Rückgabe des Produkts erforderlich sein sollte, gibt unser "Kundendienst" dem Kunden eine "Nummer für die Rückgabe von autorisiertem Material" (RMA), die sowohl in die Begleitunterlagen des Materials als auch in diese Reparaturkarte einzutragen ist. Produkte, die ohne o.g. Vorgang und ohne Reparaturkarte zurückgegeben werden, werden nicht akzeptiert und von der Annahmestelle an den Absender zurückgegeben. Für eine eventuelle Garantiegewährung ist es erforderlich, daß die Fa. Sincro ausschließlich vom Kunden selbst kontaktiert wird. Von Endbenutzer gemachte Reparaturanfragen werden in jedem Fall als NICHT unter Garantie stehend falls bearbeitet. Vor der Reparaturausführung wird ein Kostenvoranschlag mitgeteilt und eine Genehmigung seitens des Kunden abgewartet.

REPARATURKARTE

Die Reparaturkarten müssen für jedes Produkt ausgefüllt werden und in der Rückgabeverpackung eingeschlossen sein. Die sorgfältige Ausfüllung ermöglicht einen unsersseitigen raschen und problemisenden Eingriff.

VERSAND

Unabhängig von der Gewährung des Garantieeingriffs, weist die zurückgegebene Ware ausschließlich auf Kosten und Risiken des Kunden. Sich überzeugen, daß die Maschinen in Ordnung und sauber sind und daß das Öl eventueller Drehzahlübersetzer ausgeleert wurde. Es wird empfohlen, das Material in einer entsprechend geeigneten Verpackung zurückzugeben, um das Produkt vor Stößen zu schützen.

PROCEDIMIENTO

En caso de averías o anomalías de funcionamiento de las máquinas Sincro, aconsejamos al Cliente que se ponga en contacto con el Servicio Postventa llamando al número +39 0445 450500. Si a continuación de la llamada fuera necesario devolver el producto, el Servicio de Postventa suministrará al Cliente un número de "Regreso Material Autorizado" (RMA), que deberá encontrarse tanto en los documentos de expedición del material, como en la presente Ficha de Reparación.

Productos devueltos sin haber efectuado el procedimiento descrito anteriormente y los que no tengan la ficha de reparación, se rechazará al Cliente del Almacén de aceptación.

Por lo que respecta a la posible concesión de la garantía, es preciso que Sincro se contacte únicamente por el Cliente; la petición de reparaciones directamente por parte del usuario final han de considerarse NON en garantía. Antes de proceder a la reparación se comunicará un presupuesto al Cliente y se esperará la autorización del mismo.

FICHA DE REPARACIÓN

La ficha de reparación debe completarse para cada producto e incluirse en el embalaje de devolución. La esmerada completación de la ficha permitirá una reparación rápida y eficiente.

ENVÍO

Los gastos de transporte corren por cuenta y riesgo del Cliente, independientemente de la concesión de la intervención en garantía.

Cerciorarse de que las máquinas están limpias y en buen estado, y que el aceite de los posibles multiplicadores de vueltas ha sido vaciado. Aconsejamos devolver el material en un embalaje que permita protegerlo durante el transporte.

Scheda di riparazione:**Repair card:****Fiche technique de réparation:****Reparaturkarte:****Ficha de reparación:**

RMA: _____ DATA: _____

Tecnico contattato:

Technician contacted:

Technicien contacté:

Kontaktierter Techniker:

Técnico contactado:

Descrizione del prodotto: Description of product: Description du produit: Produktbezeichnung: Descripción del producto:	Modello: Model: Modèle: Modell: Modelo:	Matricola: Serial number: N° de série: Kennnummer: Matrícula:
---	---	---

Ditta: Company: Entreprise: Firma: Empresa:	Tel/Fax: _____
	Persona da contattare: Contact person: Contact: Ansprechpartner: Persona a contactar:

*Barrare la casella corrispondente:**Put an "X" in the corresponding box:**Barrer la case correspondante:**Das entsprechende Kästchen ankreuzen:**Rellenar la casilla correspondiente:*

Motivo della restituzione: Reason for return:: Motif(s) de la restitution: Begründung d. Rückgabe: Motivo de la devolución:	Riparazione: Repair: Réparation: Reparatur: Reparación:	Manutenzione: Maintenance: Entretien: Wartung: Mantenimiento:
---	---	---

**IDENTIFICAZIONE CLIENTE - CLIENT IDENTIFICATION - DONNEES D'IDENTIFICATION CLIENT -
KUNDENBEZEICHNUNG - IDENTIFICACIÓN DEL CLIENTE**

Assenza di tensione: No voltage: Absence of tension: Spannungsmangel: Falta de tensión:	<input type="checkbox"/>	Problemi sul quadretto elettrico: Electrical control panel problems: Problème au niveau des circuits électriques: Probleme am Schaltbrett: Problemas en el cuadro eléctrico:	<input type="checkbox"/>
Tensione bassa: Low voltage: Tension insuffisante: Niederspannung Tensión baja:	<input type="checkbox"/>	Tensione alta: High voltage: Surtension: Hochspannung: Tensión alta:	<input type="checkbox"/>
Problemi meccanici: Mechanical problems: Problèmes mécaniques: Mechanische Probleme: Problemas mecánicos:	_____		
Note: Notes: Remarques: Anmerkungen: Notas:	_____		



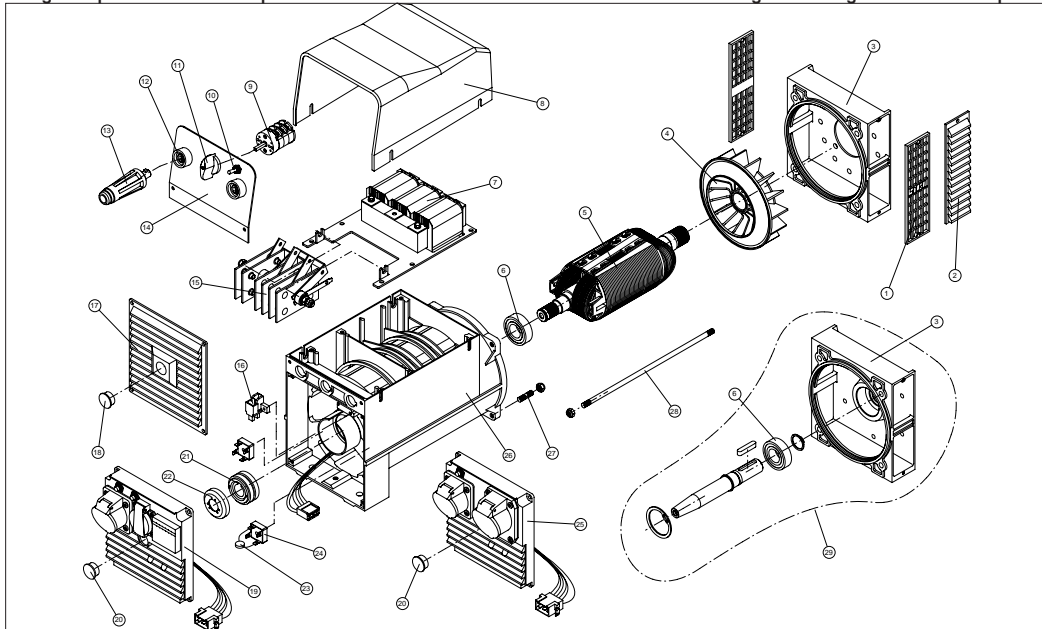
Disegno esplos

Exploded view

Vue éclatée

Teilmontagezeichnung

Despiece



Parti di ricambio

Spare parts list

Pieces detachees

Ersatzteilliste

Partes de recambio

N.RIF	CODICE SINCRO	DESCRIZIONE	DESCRIPTION	DESCRIPTION	BESCHREIBUNG	DESCRIPCION
1	266062001	Griglia anteriore IP21	Front grid IP21	Grille de protection anterieure IP21	Vorderes Gitter IP21	Rejilla anterior IP21
2	266042001	Griglia anteriore IP23	Front grid IP23	Grille de protection anterieure IP23	Vorderes Gitter IP23	Rejilla anterior IP23
3(*)	4061011032	Scudo anteriore "E" lav. IMB35 J609B	Front shield "E" IMB35 J609B	Flasque anterieur "E" IMB35 J609B	Vorderer Kasten "E" IMB35 J609b	Escudo anterior "E" IMB35 J609B
	4061011022	Scudo anteriore "E" lav. IMB35 c.23-c.30	Front shield "E" IMB35 c.23-c.30	Flasque anterieur "E" IMB35 c.23-c.30	Vorderer Kasten "E" IMB35 c.23-c.30	Escudo anterior "E" IMB35 c.23-c.30
	4061011011	Scudo anteriore "E" lav. IMB34 (B3/B14)	Front shield "E" IMB34 (B3/B14)	Flasque anterieur "E" IMB34 (B3/B14)	Vorderer Kasten "E" IMB34 (B3/B14)	Escudo anterior "E" IMB34 (B3/B14)
4(*)	266083001	Ventola (con foro Ø30)	Fan (with hole Ø30)	Ventilateur (avec trou Ø30)	Lüftler mit Loch Ø30	Ventilador agujero Ø30
	266083002	Ventola (con foro Ø35)	Fan (with hole Ø35)	Ventilateur (avec trou Ø35)	Lüftler mit Loch Ø35	Ventilador agujero Ø35
5(*)	511227...	Rotore EW (Accopp. ?) (1)	Rotor EW (Coupling ?) (1)	Rotor EW (Accouplém. ?) (1)	Rotor EW (Kupplung ?) (1)	Rotor EW (Acoplamiento ?) (1)
6*)	1750016205	Cuscinetto 6205 2RS C3	Bearing - 6205 2RS C3	Roulement - 6205 2RS C3	Lager 6205 2 RS C3	Coginete 6205 2RS C3
7*)	30807...	Impedenza EW-DC	ET-EW-DC welding impedance	Reactance EW-DC	Impedanz EW-DC	Impedancia EW-DC
8	266024005	Coperchio ET-EW-EKM nero	ET-EW-EKM black top cover	Couvercle superieur ET-EW-EKM noir	Gitterhalbedeckel ET-EW-EKM schwarz	Tapa negra (ET-EW-EKM)
	266014003	Coperchio ET-EW-EKM rosso	ET-EW-EKM red top cover	Couvercle superieur ET-EW-EKM rouge	Gitterhalbedeckel ET-EW-EKM rot	Tapa roja (ET-EW-EKM)
9(*)	303506016	Commutatore 6 posiz. (EW 170 DC)	6 posiz. commutator (EW 170 DC)	Commutateur 6 posiz. (EW 170 DC)	Sechsstellenschalter (EW 170 DC)	Commutador de 6 posiz. (EW 170 DC)
	303507016	Commutatore 7 posiz.	Commutatore 7 posiz.	Commutateur 7 posiz.	Commutateur 7 posiz.	Commutador de 7 posiz.
10(*)	304002010250	Deviatore bipolare 2 posizioni	Range selector (2 pos.)	Selecteur de la gamme (2 pos.)	Bipolarer Zweistellen-Wechselschalter	Desviador bipolar 2 pos.
	304005010250	Deviatore bipolare 3 posizioni	Range selector (3 pos.)	Selecteur de la gamme (3 pos.)	Bipolarer Dreistellen-Wechselschalter	Desviador bipolar 3 pos.
11	300000000	Manopola commutatore (6-7 pos.)	Commutator knob (6-7 pos.)	Bouton de le commutateur (6-7 pos.)	Drehknopf Umschalter (6-7 Pos.)	Botón del commutador (6-7 pos.)
12	---	Morsello femmina 400A saldatura	Female 400A welding terminal	Borne de soudage (400A femelle)	Aufnahmefemale 400A Schweißlung	Borne hembra 400A soldadura
13	305901400	Morsello maschio 400A saldatura	Male 400A welding terminal	Borne de soudage (400A male)	Einsteckmännle 400A Schweißlung	Borne macho 400A soldadura
14*)	215009...	Mostrina	Panel	Plaque	Platte	Placa de aluminio
15*)	3003052210400	Ponte diodi di saldatura	Welding rectifier bridge	Pont redresseur de soudage	Schweißdiodenbrücke	Puente diodos de soldadura
16(*)	406601050...	Portaspazzole+spazzole	Brush-holder + brushes	Porte-balais-balais	Bürstenhalter-Bürsten	Portaspazzole+escobillas
17*)	266020004	Griglia posteriore IP23 GS100T	IP23 end cover (GS100T)	Couvercle poster. aspiration IP23	Hinteres Gitter IP23 GS100T	Rejilla trasera IP23 GS 100 T
18	26604008	Tappo GS100T / KS	Tap (GS100T / KS)	Bouchon (GS100T / KS)	Stopfen GS100T / KS	Tapon GS100T / KS
19(*)	266061004	Cuffia EK cieca	Blind EK end cover	Couvercle post. aspiration EK sans trous	EK Schutzkasson	Tapa EK ciega posterior
	7022--	Quadretto EK monofase (vedi...)	EK single-phase panel (see...)	Tableau monophasé EK (voir...)	Einphasiges EK Einphasiger (siehe...)	Cuadro EK monofásico (Véase...)
20	266064007	Tappo EK	Tap (EK)	Bouchon (EK)	Stopfen EK	Tapon EK
21	3005005122x08	Collettore 51x22x08	Slip ring (51x22x08)	Kollektor 51x22x08	Collector 51x22x08	Colector 51x22x08
22	266024001	Coperchio copri-collettore (diam. 51)	Slip ring cover (diam.51)	Couvercle couvre-collecteur (diam.51)	Deckel-Kollektorkasten (diam.51)	Tapa cubrocolector (diam.51)
23	3005000130275	Varistore	Varistor	Varistor	Varistor	Varistor
24(*)	300410151000	Ponte diodi monofase	Single-phase rectif. bridge	Pont redresseur monophasé	Einphasen-Diodenbrücke	Puente diodos monofásico
	3004020512200	Ponte diodi trifase	Three-phase rectif. bridge	Pont redresseur triphasé	Dreiphasen-Diodenbrücke	Puente diodos trifásico
25(*)	7024...	Quadretto EK trifase (vedi...)	EK three-phase panel (see...)	Tableau triphasé EK (voir...)	Dreiphasiges EK Dreiphasiger (siehe...)	Cuadro EK trifásico (Véase...)
26(*)	651297...	Carcassa + Stat. EW-DC	Housing + Stat. EW-DC	Carcasse + Stat. EW-DC	Carcasa + Stat. EW-DC	Carcasa + Estat. EW-DC
27	175002030	Tirante M8x30	Stay bolt - M8x30	Tige M8x30	Spannslange M8x30	Tirante M8x30
28(*)	17500--	Tirante albero (dimensioni accoppiam.?)	Shaft stay bolt (dimensions-coupling ?)	Tige centrale (dimensions-accouplém. ?)	Spannslange (Kupplungsabmessung ?)	Tirante arbol (dimens. - acoplamiento ?)
29	300005	KIT: da IMB35 J609b a IMB34 (B3/B14)	KIT: from IMB35 J609b to IMB34 (B3/B14)	KIT: von IMB35 J609b a IMB34 (B3/B14)	KIT: von IMB35 J609b a IMB34 (B3/B14)	KIT: da IMB35 J609b a IMB34 (B3/B14)

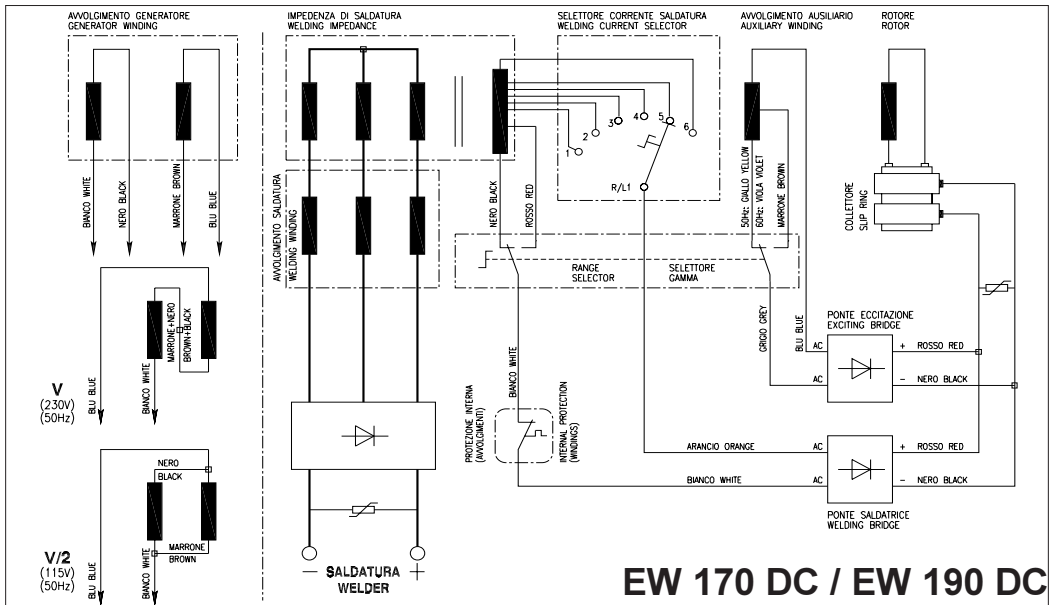
(*) Includere nella richiesta di pezzi di ricambio la descrizione dell'oggetto, il codice, il numero di matricola e le caratteristiche della macchina (fideleabili dalla targhetta).

(*) When ordering spare parts, please indicate the alternator code-number and machine serial number and characteristics (they are available on the label)

(*) Nous vous prions d'indiquer, dans vos commandes de pièces de rechange, la description de la pièce, le numéro de code et de série et les caractéristiques de la machine

(*) In den Ersatzteillieferung sind die Gegenstandsbeschreibung, die Materialnummer, die Kennnummer und die Eigenschaften der Maschine (vom Schild zu entnehmen) anzugeben.

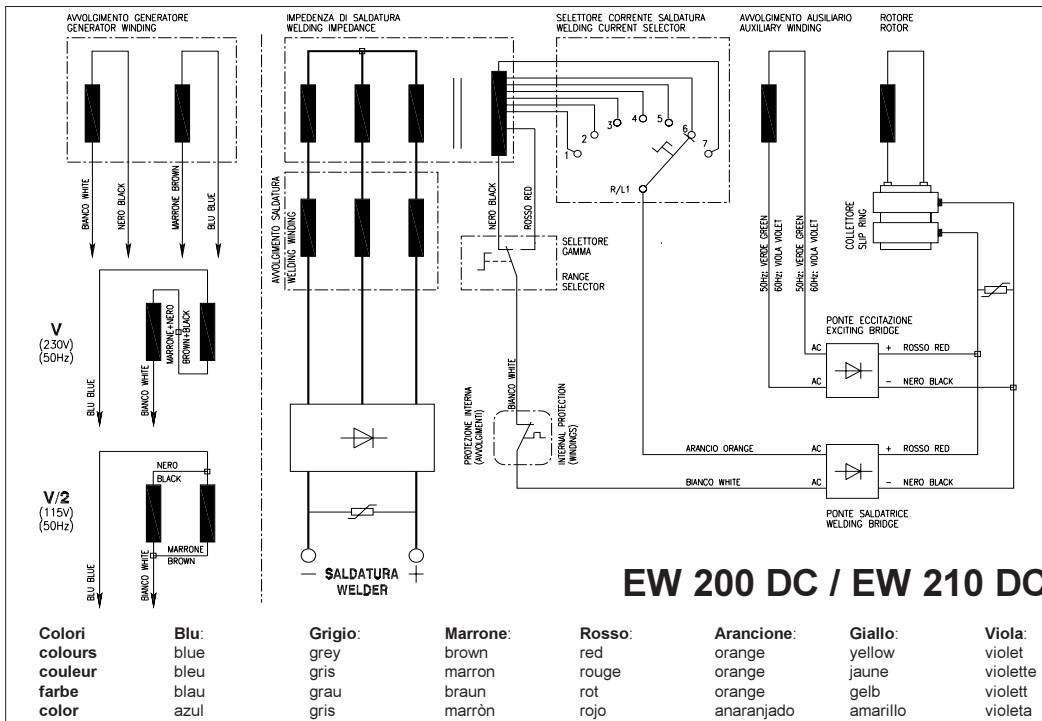
(*) Solicitar las piezas de recambio siempre indicando la descripción del objeto, el código, el número de matricula y las características de la máquina (descritas en la placa de identificación).



EW 170 DC / EW 190 DC

Colori couleurs couleur farbe color	Blu: blue bleu blau azul	Grigio: grey gris grau gris	Marrone: brown marron braun marròn	Rosso: red rouge rot rojo	Arancione: orange orange orange anaranjado	Giallo: yellow jaune gelb amarillo	Viola: violet violett violett violeta
--	---	--	---	--	---	---	--

Resistenze degli avvolgimenti a 20°C	Winding resistances at 20°C	Résistances bobines à 20°C	Widerstand der Wicklung bei 20°C	Resistencias de los bobinados a 20°	
				EW 170 DC	EW 190 DC
Avvolgimento generatore Main winding Enroulement principal Hauptwicklung Bobinado principal	Misurare sulla presa. Measure on the socket. Mesurer sur la prise. An der Steckdose messen. Medir en la toma.			1.54Ω	1.2Ω
Avvolgimento saldatrice Welding machine winding. Enroulement soudeuse. Wicklung der Bobinado soldadora.	Misurare tra il ponte di saldatura e l'impedenza di saldatura Measure between the welding bridge and the welding impedance. Mesurer entre le pont de soudage et l'impédance de soudage. Zwischen der Schweißbrücke und der Schweißimpedanz messen. Medir entre el puente de soldadura y la impedancia de soldadura.			30mΩ	24mΩ
Avvolgimento ausiliario Auxiliary winding Enroulement auxiliaire Hilfswicklung Bobinado auxiliario	Regolare i selettori in posizione massima. Misurare sui fili grigio e blu collegati al ponte raddrizzatore. Regulate the selectors on maximum position. Measure on the grey and blue leads connected to the rectifying bridge. Régler les sélecteurs sur la position maximum. Mesurer sur les fils gris et bleu connectés au pont redresseur. Den Wählschalter auf max. Position stellen. Am grauen und am blauen Draht, die mit der Gleichrichterbrücke verbundenen sind, messen. Poner los mandos en posición máxima. Medir en los hilos gris y azul conectados al puente rectificador.			0.66Ω	0.5Ω
Rotore Rotor Rotor Rotor	Misurare sugli anelli del collettore Measure on the slip rings. Mesurer sur les anneaux du collecteur. An den Ringen des Sammlers messen. Medir en los anillos del colector.			16Ω	16Ω
Impedenza di saldatura Welding impedance	Avvolgimento primario: misurare tra due morsetti dell'impedenza Primary winding: measure between two impedance terminals. Enroulement primaire: mesurer entre deux bornes de l'impédance. Primärwicklung: Zwischen den beiden Klemmen der Impedanz messen. Bobinado primario: medir entre los dos bornes de la impedancia.			25mΩ	15mΩ
Schweißimpedanz Impedenza de soldadura	Avvolgimento secondario: regolare i selettori in posizione massima. Misurare sui fili arancio e bianco collegati al ponte raddrizzatore. Secondary winding: regulate the selectors on maximum position. Measure on the orange and white leads connected to the rectifying bridge. Enroulement secondaire: régler les sélecteurs sur la position maximum. Mesurer sur les fils orange et blanc connectés au pont redresseur. Sekundärwicklung: Den Wählschalter auf max. Position stellen. Am orangefarbenen und am weißen Draht, die mit der Gleichrichterbrücke verbundenen sind, messen. Bobinado secundario: regular los mandos en posición máxima. Medir en los hilos anaranjado y blanco conectados al puente rectificador.			1.58Ω	1.1Ω



EW 200 DC / EW 210 DC

Resistenze degli avvolgimenti a 20°C Winding resistances at 20°C Résistances bobines à 20°C Widerstand der Wicklung bei 20°C Resistencias de los bobinados a 20°

		EW 200 DC	EW 210 DC
Avvolgimento generatore Main winding Enroulement principal Hauptwicklung Bobinado principal	Misurare sulla presa. Measure on the socket. Mesurer sur la prise. An der Steckdose messen. Medir en la toma.		
Avvolgimento saldatrice Welding machine winding. Enroulement soudeuse. Wicklung der Bobinado soldadora.	Misurare tra il ponte di saldatura e l'impedenza di saldatura Measure between the welding bridge and the welding impedance. Mesurer entre le pont de soudage et l'impédance de soudage. Zwischen der Schweißbrücke und der Schweißimpedanz messen. Medir entre el puente de soldadura y la impedancia de soldadura.	1.1Ω	0.87Ω
Avvolgimento ausiliario Auxiliary winding Enroulement auxiliaire Hilfswicklung Bobinado auxiliario	Regolare i selettori in posizione massima. Misurare sui fili verde (50Hz) o viola (60Hz) collegati al ponte raddrizzatore. Regulate the selectors on maximum position. Measure on green wires (50Hz) or purple wires (60Hz) connected to the rectifying bridge. Régler les sélecteurs sur la position maximum. Mesurer sur les fils vert (50 Hz) ou violet (60 Hz) connectés au pont redresseur. Den Wählschalter auf max. Position stellen. An den grünen Leitern (50 Hz) oder violetten Leitern (60 Hz), die mit der Gleichrichterbrücke verbundenen sind, messen. Poner los mandos en posición máxima. Medir en los hilos verde (50Hz) o en los violetas (60Hz) conectados al puente rectificador.	0.71Ω	0.42Ω
Rotore Rotor Rotor Rotor Rotor	Misurare sugli anelli del collettore Measure on the slip rings. Mesurer sur les anneaux du collecteur. An den Ringen des Sammlers messen. Medir en los anillos del colector.	20Ω	20Ω
Impedenza di saldatura Welding impedance Impédance de soudage Schweißimpedanz Impedancia de soldadura	Avvolgimento primario: misurare tra due morsetti dell'impedenza Primary winding: measure between two impedance terminals. Enroulement primaire: mesurer entre deux bornes de l'impédance. Primärwicklung: Zwischen den beiden Klemmen der Impedanz messen. Bobinado primario: medir entre los dos bornes de la impedancia. Avvolgimento secondario: regolare i selettori in posizione massima. Misurare sui fili arancio e bianco collegati al ponte raddrizzatore. Secondary winding: regulate the selectors on maximum position. Measure on the orange and white leads connected to the rectifying bridge. Enroulement secondaire: régler les sélecteurs sur la position maximum. Mesurer sur les fils orange et blanc connectés au pont redresseur. Sekundärwicklung: Den Wählschalter auf max. Position stellen. Am orangefarbenen und am weißen Draht, die mit der Gleichrichterbrücke verbundenen sind, messen. Bobinado secundario: regular los mandos en posición máxima. Medir en los hijos anaranjado y blanco conectados al puente rectificador.	14mΩ	14mΩ
		1.68Ω	1.69Ω

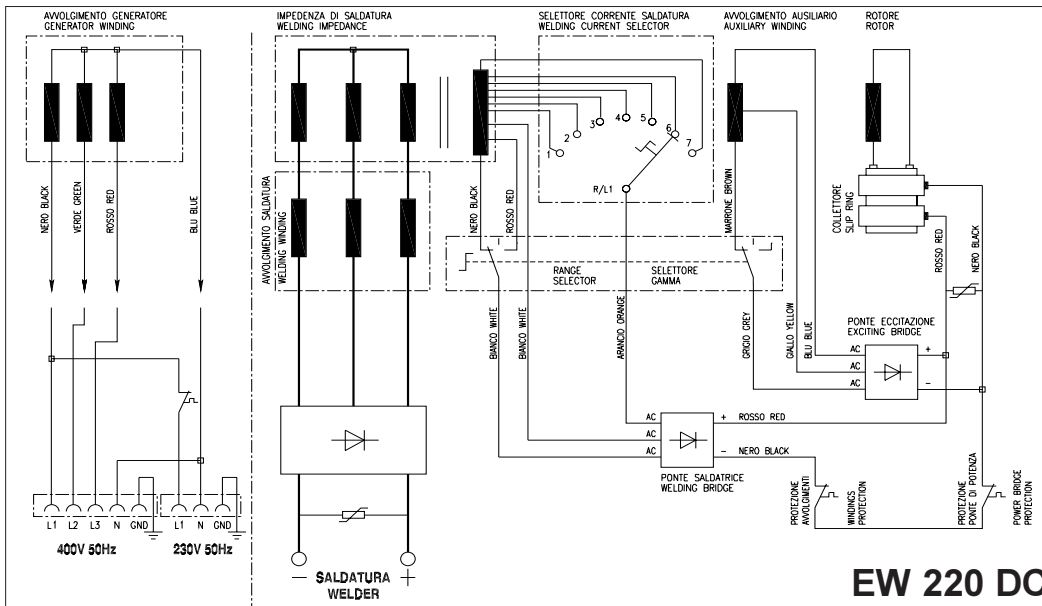
Schemi elettrici

Wiring diagrams

Schema électrique

Schaltpläne

Esquemas eléctricos

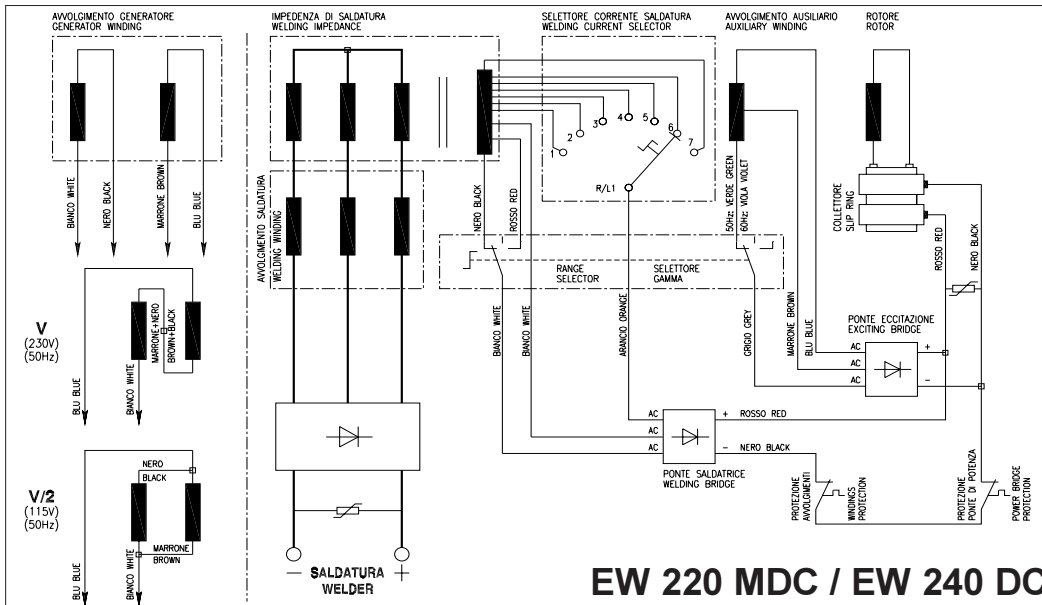


EW 220 DC

Colori colours couleur farbe color	Blu: blue bleu blau azul	Grigio: grey gris grau gris	Marrone: brown marron braun marron	Rosso: red rouge orange rojo	Arancione: orange orange orange anaranjado	Giallo: yellow jaune gelb amarillo	Viola: violet violette violett violeta
---	---	--	---	---	---	---	---

Resistenze degli avvolgimenti a 20°C Winding resistances at 20°C Résistances bobines à 20°C Widerstand der Wicklung bei 20°C Resistencias de los bobinados a 20°

Resistenze degli avvolgimenti a 20°C	Winding resistances at 20°C	Résistances bobines à 20°C	Widerstand der Wicklung bei 20°C	Resistencias de los bobinados a 20°
Avvolgimento generatore. Main winding. Enroulement principal. Hauptwicklung. Bobinado principal.	Misurare sulla presa. Measure on the socket. Mesurer sur la prise. An der Steckdose messen. Medir en la toma.			EW 220 DC 1Ω
Avvolgimento saldatrice. Welding machine winding. Enroulement soudeuse. Wicklung der Schweißmaschine. Bobinado soldadora.	Misurare tra il ponte di saldatura e l'impedenza di saldatura. Measure between the welding bridge and the welding impedance. Mesurer entre le pont de soudage et l'impédance de soudage. Zwischen der Schweißbrücke und der Schweißimpedanz messen. Medir entre el puente de soldadura y la impedancia de soldadura.			16.5mΩ
Avvolgimento ausiliario. Auxiliary winding. Enroulement auxiliaire. Hilfswicklung. Bobinado auxiliar .	Regolare i selettori in posizione massima. Misurare sui fili grigio e blu collegati al ponte raddrizzatore. Regulate the selectors on maximum position. Measure on the grey and blue leads connected to the rectifying bridge. Régler les sélecteurs sur la position maximum. Mesurer sur les fils gris et bleu connectés au pont redresseur. Den Wählschalter auf max. Position stellen. Am grauen und am blauen Draht, die mit der Gleichrichterbrücke verbundenen sind, messen. Poner los mandos en posición máxima. Medir en los hilos gris y azul conectados al puente rectificador.			0.52Ω
Rotore. Rotor. Rotor. Rotor. Rotor.	Misurare sugli anelli del collettore. Measure on the slip rings. Mesurer sur les anneaux du collecteur. An den Ringen des Sammlers messen. Medir en los anillos del colector.			20Ω
Impedenza di saldatura.	Avvolgimento primario: misurare tra due morsetti dell'impedenza. Primary winding: measure between two impedance terminals. Enroulement primaire: mesurer entre deux bornes de l'impédance. Primärwicklung: Zwischen den beiden Klemmen der Impedanz messen. Bobinado primario: medir entre los dos bornes de la impedancia.			13.5mΩ
Welding impedance.	Avvolgimento secondario: regolare i selettori in posizione massima. Misurare sui fili nero (collegato al selettore di gamma) e arancio (collegato al ponte raddrizzatore). Secondary winding: regulate the selectors on maximum position. Measure on black wires (connected to range selectors) and orange wire (connected to rectifier bridge).			
Impédance de soudage.	Enroulement secondaire: régler les sélecteurs sur la position maximum. Mesurer sur les fils noir (connecté au sélecteur de gamme) et orange (connecté au pont redresseur).			
Schweißimpedanz.	Sekundärwicklung: Den Wählschalter auf max. Position stellen. An den (an den Stufenwählschalter angeschlossen) schwarzen Leitern und an den (an die Gleichrichterbrücke angeschlossenen) orangen Leitern messen.			
Impedancia de soldadura .	Bobinado secundario: regular los mandos en posición máxima. Medir en el hilo negro (conectado al selector de gama) y en el anaranjado (conectado al puente rectificador).			1.1Ω



EW 220 MDC / EW 240 DC

Colori colours couleur farbe color	Blu: blue bleu blau azul	Grigio: grey gris grau gris	Marrone: brown marron braun marròn	Rosso: red rouge rot rojo	Arancione: orange orange orange anaranjado	Giallo: yellow jaune gelb amarillo	Viola: violet violette violett violeta
---	---	--	---	--	---	---	---

Resistenze degli avvolgimenti a 20°C	Winding resistances at 20°C	Résistances bobines à 20°C	Widerstand der Wicklung bei 20°C	Resistencias de los bobinados a 20°	
--------------------------------------	-----------------------------	----------------------------	----------------------------------	-------------------------------------	--

Resistenze degli avvolgimenti a 20°C	Winding resistances at 20°C	Résistances bobines à 20°C	Widerstand der Wicklung bei 20°C	Resistencias de los bobinados a 20°	
				EW 220 MDC	EW 240 DC
Avvolgimento generatore Main winding Enroulement principal Hauptwicklung Bobinado principal	Misurare sulla presa. Measure on the socket. Mesurer sur la prise. An der Steckdose messen. Medir en la toma.			0.67Ω	0.48Ω
Avvolgimento saldatrice Welding machine winding. Enroulement soudeuse. Wicklung der Bobinado soldadora.	Misurare tra il ponte di saldatura e l'impedenza di saldatura. Measure between the welding bridge and the welding impedance. Mesurer entre le pont de soudage et l'impédance de soudage. Zwischen der Schweißbrücke und der Schweißimpedanz messen. Medir entre el puente de soldadura y la impedancia de soldadura.			17mΩ	16mΩ
Avvolgimento ausiliario Auxiliary winding Enroulement auxiliaire Hilfswicklung Bobinado auxiliario	Regolare i selettori in posizione massima. Misurare sui fili grigio e blu collegati al ponte raddrizzatore. Regulate the selectors on maximum position. Measure on the grey and blue leads connected to the rectifying bridge. Régler les sélecteurs sur la position maximum. Mesurer sur les fils gris et bleu connectés au pont redresseur. Den Wählschalter auf max. Position stellen. Am grauen und am blauen Draht, die mit der Gleichrichterbrücke verbunden sind, messen. Poner los mandos en posición máxima. Medir en los hilos gris y azul conectados al puente rectificador.			0.44Ω	0.41Ω
Rotore Rotor Rotor Rotor Rotor	Misurare sugli anelli del collettore Measure on the slip rings. Mesurer sur les anneaux du collecteur. An den Ringen des Sammlers messen. Medir en los anillos del colector.			20Ω	20Ω
Impedenza di saldatura Welding impedance	Avvolgimento primario: misurare tra due morsetti dell'impedenza Primary winding: measure between two impedance terminals. Enroulement primaire: mesurer entre deux bornes de l'impédance. Primärwicklung: Zwischen den beiden Klemmen der Impedanz messen. Bobinado primario: medir entre los dos bornes de la impedancia.			14mΩ	14mΩ
Impédance de soudage Schweißimpedanz Impedancia de soldadura	Avvolgimento secondario: regolare i selettori in posizione massima. Misurare sui fili nero (collegato al selettore di gamma) e arancio (collegato al ponte raddrizzatore). Secondary winding: regulate the selectors on maximum position. Measure on black wires (connected to range selectors) and orange wire (connected to rectifier bridge). Enroulement secondaire: régler les sélecteurs sur la position maximum. Mesurer sur les fils noir (connecté au sélecteur de gamme) et orange (connecté au point redresseur). Sekundärwicklung: Den Wählschalter auf max. Position stellen. An den (an den Stufenwählschalter angeschlossen) schwarzen Leitern und an den (an die Gleichrichterbrücke angeschlossenen) orangen Leitern messen. Bobinado secundario: regular los mandos en posición máxima. Medir en el hilo negro (conectado al selector de gama) y en el anaranjado (conectado al puente rectificador).			1.1Ω	1.0Ω

INCONVENIENTI	CAUSE	RIMEDIO
Manca tensione a vuoto.	1) Macchina smagnetizzata. 2) Collegamento interrotto. 3) Ponte di eccitazione difettoso. 4) Guasto negli avvolgimenti.	1) Applicare ai morsetti d'uscita per 1 sec. una tensione continua compresa tra 6 -12 V. 2) Verificare e ripristinare. 3) Controllare e sostituire. 4) Controllare le resistenze degli avvolgimenti come da tabella.
Corrente di saldatura bassa.	1) Selettori in posizione errata. 2) Velocità troppo bassa. 3) Ponte di eccitazione difettoso. 4) Avvolgimenti avariati.	1) Spostare i selettori. 2) Controllare la velocità e regolare. 3) Controllare e sostituire. 4) Controllare le resistenze degli avvolgimenti come da tabella.
Corrente di saldatura troppo alta.	1) Selettori in posizione errata. 2) Velocità motore troppo alta.	1) Spostare i selettori. 2) Controllare la velocità a vuoto e regolare.
Tensione corretta a vuoto, troppo bassa a carico.	1) Possibile sovraccarico. 2) Il motore rallenta.	1) Controllare la corrente di carico. 2) Controllare dimensionamento motore.
Saldatura difettosa	1) Guasto nell'impedenza.	1) Controllare la resistenza come da tabella e sostituire.
Tensione instabile.	1) Contatti incerti.	1) Controllare le connessioni.
Corrente di saldatura instabile.	2) Irregolarità di rotazione.	2) Verificare l'uniformità di rotazione.
Improvvisa diminuzione della corrente di saldatura.	1) Possibile sovraccarico con intervento delle protezioni.	1) Attendere il ripristino automatico delle protezioni.
Surriscaldamento della macchina.	1) Aperture di ventilazione parzialmente ostruite. 2) Possibile sovraccarico. 3) Guasto negli avvolgimenti. 4) Ponte raddrizzatore di saldatura avariato.	1) Smontare e pulire le cuffie di aspirazione ed espulsione aria. 2) Controllare la corrente di carico. 3) Controllare le resistenze degli avvolgimenti come da tabella. 4) Verificare i singoli diodi e sostituire il ponte.
Macchina rumorosa.	1) Cuscinetti avariati. 2) Accoppiamento difettoso.	1) Controllare e sostituire. 2) Verificare e riparare.

DEFECT	CAUSE	REMEDY
No no-load voltage.	1) Demagnetized machine. 2) Connection down. 3) Faulty excitation bridge. 4) Failure in the windings.	1) Apply to the terminal a DC voltage between 6-12V for 1 second. 2) Check and reset. 3) Check and replace. 4) Check the windings resistances as per the table.
Low welding current.	1) Selectors in the wrong position. 2) Speed too low. 3) Faulty excitation bridge. 4) Faulty windings.	1) Move the selectors. 2) Check and regulate speed. 3) Check and replace. 4) Check the resistance as per the table.
Welding current too high.	1) Selectors in the wrong position. 2) Excessive motor speed.	1) Move the selectors. 2) Check idle speed and adjust.
Correct no-load voltage and too low full-load voltage.	1) Probable overload. 2) The engine speed slows down.	1) Check the load current. 2) Check motor dimensions.
Faulty welding	1) Fault in impedance.	1) Check the resistance according to table and replace.
Unstable voltage.	1) Loose connections.	1) Check the connections.
Unstable welding current.	2) Irregular rotation.	2) Verify the rotation uniformity.
Sudden drop in welding current.	1) Possible overload with safety trips.	1) Wait for safeties to reset automatically.
Machine overheating.	1) Partially obstructed ventilation openings. 2) Probable overload. 3) Fault in the windings. 4) Faulty welding rectifier bridge.	1) Remove and clean the air inlet and outlet grids. 2) Check the load current. 3) Check the windings resistances as per the table. 4) Check each diode and replace the bridge.
Noisy machine.	1) Faulty bearings. 2) Faulty coupling.	1) Check and replace. 2) Verify and repair.

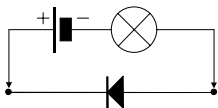
PANNES	CAUSES	SOLUTIONS
Tension à vide basse. Courant de soudage bas.	1) Machine démagnétisée. 2) Connexion interrompue. 3) Pont d'excitation défectueux. 4) Pannes au niveau des bobines.	1) Appliquer aux bornes en sortie durant 1 seconde une tension continue comprise entre $6 \div 12V$. 2) Vérifier et rétablir. 3) Contrôler et substituer si nécessaire. 4) Contrôler les résistances des bobines en suivant les indications données par le tableau.
Courant de soudage bas.	1) Sélecteurs en position erronée. 2) Vitesse trop basse. 3) Pont d'excitation défectueux. 4) Bobines défectueuses.	1) Déplacer les sélecteurs. 2) Contrôler la vitesse et régler. 3) Contrôler et substituer si nécessaire. 4) Contrôler les résistances des bobines en suivant les indications données par le tableau.
Courant de soudage trop élevé.	1) Sélecteurs en position erronée. 2) Vitesse moteur trop élevée.	1) Déplacer les sélecteurs. 2) Contrôler la vitesse à vide et régler.
Tension à vide correcte.	1) Possible surcharge.	1) Contrôler le courant de charge.
Tension en charge insuffisante.	2) Le moteur ralenti.	2) Contrôler dimensions moteur.
Soudure défectueuse.	1) Anomalie dans l'impédance.	1) Contrôler la résistance selon le tableau et remplacer.
Tension instable.	1) Contacts incertains.	1) Contrôler les connexions.
Courant de soudage instable.	2) Irrégularité dans la rotation.	2) Vérifier l'uniformité de la rotation.
Diminution brusque du courant de soudage.	1) Surcharge possible avec intervention des protections .	1) Attendre le réarmement automatique des protections.
Surchauffe de la machine.	1) Ouvertures ventilation partiellement obstruées. 2) Possible surcharge. 3) Panne dans les bobinages. 4) Pont redresseur de soudage en avarie.	1) Démontez et nettoyez les protecteurs aspiration et expulsion air. 2) Contrôler le courant de charge. 3) Contrôler les résistances des bobines en suivant les indications données par le tableau. 4) Vérifier chaque diode et remplacer le pont.
Niveau sonore machine élevé.	1) Coussinets endommagés. 2) Accouplement défectueux.	1) Contrôler et substituer si nécessaire. 2) Contrôler et réparer.

STÖRUNG	URSACHE	ABHILFE
Leerlaufspannung fehlt.	1) Entmagnetisierung der Maschine. 2) Verbindung unterbrochen. 3) Erregungsbrücke defekt. 4) Wicklungsstörung.	1) En den klemmen für eine Sekunde eine Gleichspannung zwischen 6 und 12 V anbringen. 2) Überprüfen und wiederherstellen. 3) Überprüfen und ersetzen. 4) Kontrollieren und ersetzen.
Schweißstrom niedrig.	1) Wählschalter falsch eingestellt. 2) Geschwindigkeit zu niedrig. 3) Erregungsbrücke defekt. 4) Kondensator mit falschen Wert.	1) Den Wählschalter umstellen. 2) Die Geschwindigkeit überprüfen und regulieren. 3) Überprüfen und ersetzen. 4) Kontrollieren und ersetzen.
Schweißstrom zu hoch.	1) Wählschalter falsch eingestellt. 2) Antriebsdrehzahl zu hoch.	1) Den Wählschalter umstellen. 2) Die Geschwindigkeit im Leerlauf kontrollieren und einstellen.
Richtige Leerlaufspannung, Lastspannung zu gering.	1) Zu hohe Belastung. 2) Zu geringe Antriebsleistung.	1) Belastungsstrom überprüfen. 2) Abgabeleistung des Motors überprüfen.
Fehlerhafte Schweißung.	1) Impedanz-Störung.	1) Den Widerstand gemäß Tabelle überprüfen und austauschen.
Spannungsschwankungen.	1) Fehlerhafte Kontakte.	1) Elektrische Anschlüsse überprüfen.
Schweißstrom nicht stabil.	2) Drehzahlschwankungen.	2) Drehzahlregler des Antriebsmotors einstellen.
Plötzliche Verminderung des Schweißstroms.	1) Mögliche Überlastung mit Eingriff der Schutzvorrichtungen.	1) Die automatische Rückstellung der Schutzvorrichtungen abwarten.
Zu starke Erwärmung der Maschine.	1) Lüftungsgitter verstopft. 2) Zu hohe Belastung. 3) Störung in den Wicklungen. 4) Gleichrichterbrücke für Schweißung defekt.	1) Zu-und Abluftgitter demontieren und reinigen. 2) Belastungsstrom überprüfen. 3) Kontrollieren und ersetzen. 4) Die einzelnen Dioden überprüfen und die Brücke auswechseln.
Geräusentwicklung.	1) Schadhafte Kugellager. 2) Fehlerhafte Verbindung von Motor u. Generator.	1) Überprüfen und ersetzen. 2) Überprüfen und reparieren.

FALLA	CAUSA	SOLUCIÓN
Falta tensión en vacío.	1) Máquina desmagnetizada. 2) conexión interrumpida. 3) puente de excitación defectuoso. 4) Avería en los bobinados.	1) Aplicar a los terminales de salida durante 1 segundo una tensión continua de entre 6-12 V. 2) verificar y restablecer. 3) Comprobar y sustituir. 4) Comprobar las resistencias de los bobinados, como se indica en la tabla.
Corriente de soldadura baja.	1) Mandos en posición incorrecta. 2) Velocidad demasiado baja. 3) Puente de excitación defectuoso. 4) Avería en los bobinados.	1) Colocar los mandos en la posición justa. 2) Controlar la velocidad y ajustarla. 3) Comprobar y sustituir. 4) Comprobar las resistencias de los bobinados, como se indica en la tabla.
Corriente de soldadura demasiado alta.	1) Mandos en posición incorrecta. 2) Velocidad del motor demasiado alta.	1) Colocar los mandos en la posición justa. 2) controlar la velocidad en vacío y regular.
Tensión correcta en vacío, demasiado baja en carga.	1) Posible sobrecarga. 2) El motor decelera.	1) Comprobar la corriente de carga. 2) Comprobar el dimensionamiento del motor.
Soldadura defectuosa	1) Avería en la impedancia.	1) Controlar la resistencia según la tabla y sustituir
Tensión inestable.	1) Contactos inciertos.	1) Controlar las conexiones.
Corriente de soldadura inestable.	2) Irregularidad de rotación.	2) Verificar la uniformidad de rotación.
Repentina disminución de la corriente de soldadura.	1) Posible sobrecarga con activación de las protecciones.	1) Esperar el restablecimiento automático de las protecciones.
Sobrecalentamiento de la máquina.	1) Orificios de ventilación. parcialmente obstruidos. 2) Posible sobrecarga. 3) Avería de los bobinados. 4) El puente rectificador de soldadura está averiado.	1) Desmontar y limpiar las envolturas de aspiración y expulsión aire. 2) Comprobar la corriente de carga. 3) Comprobar las resistencias de los bobinados, como se indica en la tabla. 4) Verificar cada diodo y sustituir el puente .
Ruido en la máquina.	1) Cojinetes defectuosos. 2) Acoplamiento defectuoso.	1) Comprobar y sustituir. 2) Comprobar y arreglar.

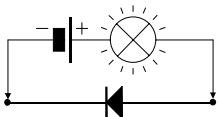
Verifica dei diodi.

Con un ohmmetro controllare ogni singolo diodo che dovrà indicare continuità in un solo senso. Oppure con una pila e una lampadina invertendo la polarità della pila la lampadina si deve accendere in un solo senso come da figura.



Checking the diodes.

Use an ohmmeter to check each individual diode. Diodes must show continuity in one direction only. This check can also be done using a battery and a light bulb. When inverting battery polarity, the light bulb must turn on and off, in one direction only, as shown in the figure below.



Contrôle des diodes.

A l'aide d'un ohmmètre, contrôler les diodes une à une. Chacune d'elles devra indiquer continuité en sens unique.

Ce test peut être réalisé avec une pile et une ampoule. En inversant les pôles de la pile, l'ampoule doit s'allumer dans le seul sens indiqué sur la figure.

Überprüfung des Gleichrichters (Dioden).

Die Dioden werden mit einem Widerstandsmessgerät (Ohmmeter) geprüft.

Die Dioden müssen in einer Richtung sperren und in der anderen durchlassen. Die Messung kann auch mit einer Glühlampe und einer Hilfsspannung (Batterie) durchgeführt werden. Die Lampe muss in einer Stromrichtung aufleuchten und in der anderen dunkel bleiben (siehe Figur).

Verificaciòn de los diodos.

Con un ohmímetro comprobar cada diodo que deberá indicar continuidad en un sólo sentido. O bien, con una pila y una bombilla, invirtiendo la polaridad de la pila, la bombilla tiene que encenderse solo en un sentido, tal como se indica en la figura.

La società

The company

La société

SINCRO s.r.l.

Via Tezze,3 - Loc. Cereda - 36073 - Comedo Vicentino - (Vi) ITALY

dichiara sotto la propria responsabilità che
le saldatricideclares under its own responsibility that
the welding machinesdéclare sous sa propre responsabilité que
les soudeuses**serie EW-DC****series EW-DC****série EW-DC**sono costruite e collaudate in accordo alle
norme di seguito indicate:are made and tested in compliance with the
standards listed below:sont construites et testées selon les nor-
mes énumérées ci-après

CEI EN 60034-1 (IEC 34.1, 34. 5 - CEI 2-3 - NF 51.100 - VDE 0530 - BS 4999-5000)
 CEI EN 60204-1 (CEI 44-5)
 EN 292-1, 292-2
 EN 60974-1 (IEC974-1)

e risultano conformi:

and they comply:

et sont conformes:

1) ai requisiti generali di sicurezza stabiliti
dalla Direttiva Bassa Tensione del 19 Feb-
braio 1973 (73/23 CEE), recepita in Italia
con la legge n°791 del 18 Ottobre 1977.

1) with the general safety requirements es-
tablished by the Low Voltage Directive of
19 February 1973 (73/23 EEC), assimilated
in Italy with law n°791 of 18 October 1977.

1) aux conditions générales de sécurité éta-
blies par la Directive Basse Tension du 19
Février 1973 (72/23 CEE) approuvée en
Italie par la loi n°791 du 18 Octobre 1977.

2) alla Direttiva 89/336 CEE (mod. dalla 93/
68 CEE) riguardante il ravvicinamento del-
le legislazioni degli stati membri in materia
di compatibilità elettromagnetica.
La verifica di compatibilità è stata condotta
in base alle seguenti norme:

2) with Directive 89/336 EEC (mod. by 93/
68 EEC) concerning the reconciliation of the
legislation of member countries on the sub-
ject of electromagnetic compatibility.
Compatibility was checked according to the
following standards:

2) à la Directive 89/336 CEE (modif. de la
93/68 CEE) concernant l'harmonisation des
états membres en matière de compatibilité
électromagnétique.
La vérification de la compatibilité a été ef-
fectuée sur la base des normes suivantes:

EN 55011	(CEI 110-6)
EN 50081-1	(CEI 110-7)
EN 50082-1	(CEI 110-8)
EN 50199	

Le saldatrici oggetto della presente dichia-
razione sono da intendersi come compo-
nenti; pertanto vige il divieto di messa in
servizio prima che le macchine in cui sa-
ranno incorporati siano dichiarate conformi
alle direttive riguardanti la sicurezza (CEE
89/392, art.4, allegato 2, lettera B; CEE 91/
368, art.1) e la compatibilità elettromagne-
tica.

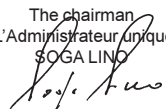
The welding machines to which this decla-
ration refers are to be understood as compo-
nents; it is therefore forbidden to put them
into operation before the machines in which
they are to be incorporated have been de-
clared as conforming with the directives on
safety (EEC 89/392, art.4, enclosure 2, let-
ter B; EEC 91/368, art.1).

Les soudeuses objet de la présente décla-
ration doivent être considérées comme des
composants et sont donc soumises à l'in-
terdiction de mise en service avant que les
machines auxquelles elles seront incorpo-
rées soient déclarées conformes aux direc-
tives concernant la sécurité (CEE 89/392,
art.4, annexe 2, lettre B; CEE 91/368, art.1)
et la compatibilité électromagnétique.

Cereda di Comedo, li 02/01/97

SINCRO s.r.l.
L' amministratore unico
The chairman
L'Administrateur unique

SOGA LIND



Die Firma

La sociedad

SINCRO s.r.l.

Via Tezze,3 - Loc. Cereda - 36073 - Cornedo Vicentino - (Vi) ITALY

erklärt in eigener Verantwortung, daß die Schweißmaschinen

declara bajo su total responsabilidad que las soldadoras

Serie EW-DC

serie EW-DC

in Übereinstimmung mit den nachstehend angegebenen Normen konstruiert und abgenommen wurden:

están fabricadas y comprobadas en el cumplimiento de las normas que aparecen a continuación:

CEI EN 60034-1 (IEC 34.1, 34.5 - CEI 2-3 - NF 51.100 - VDE 0530 - BS 4999-5000)
 CEI EN 60204-1(CEI 44-5)
 EN 292-1, 292-2
 EN 60974-1 (IEC974-1)

und den folgenden Bestimmungen entsprechen:

y en conformidad a:

1) den allgemeinen Sicherheitsanforderungen der Direktive zur Niederspannung vom 19. Februar 1973 (73/23 EWG), die in Italien mit Gesetz Nr. 791 vom 18. Oktober 1977 angenommen wurde.

1) los requisitos generales de seguridad establecidos en la Directiva de Tensión Baja del 19 de febrero de 1973 (73/23 CEE), recogida en Italia con la ley nº791 del 18 de octubre de 1977.

2) der Direktive 89/336 EWG (modifiziert durch 93/68 EWG) bezüglich der Annäherung der Gesetzgebung der Mitgliedsstaaten auf dem Gebiet der elektromagnetischen Kompatibilität. Die Überprüfung der Kompatibilität wurde gemäß den folgenden Normen durchgeführt:

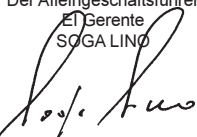
2) la Directiva 89/336 CEE (mod. de la 93/68 CEE), concierne la correspondencia de las legislaciones de los estados miembros en materia de compatibilidad electromagnética. La verificación de compatibilidad se ha llevado a cabo en base a las siguientes normas:

EN 55011 (CEI 110-6)
 EN 50081-1 (CEI 110-7)
 EN 50082-1 (CEI 110-8)
 EN 50199

Die Schweißmaschinen, die Gegenstand der vorliegenden Erklärung sind, verstehen sich als Komponenten. Es ist daher verboten, sie in Betrieb zu nehmen, bevor die Maschinen, in die sie eingebaut werden, nicht ihrerseits als mit den Direktiven zur Sicherheit (EWG 89/392, Art. 4, Anlage 2, Absatz B; EWG 91/368, Art. 1) und zur elektromagnetischen Kompatibilität übereinstimmend erklärt wurden.

Las soldadoras objeto de la presente declaración, se entienden como componentes, por tanto está prohibida su puesta en servicio antes de que las máquinas a las que serán acopladas sean declaradas conformes a las directivas concierne la seguridad (CEE 89/392, art.4, anexo 2, letra B; CEE 91/368, art.1) y compatibilidad electromagnética.

Cereda di Cornedo, li 02/01/97

SINCRO s.r.l.
 Der Alleingeschäftsführer
 ET Gerente
 SOGA LINO


La SINCRO si riserva di apportare modifiche senza preavviso.
 The manufacturer reserves the right to modify features without notice.
 Les valeurs peuvent subir des variations sans préavis.
 Die Werte können ohne Vorankündigung Änderungen unterzogen werden.
 La Sincro se reserva el derecho de aportar las modificaciones sin preaviso.