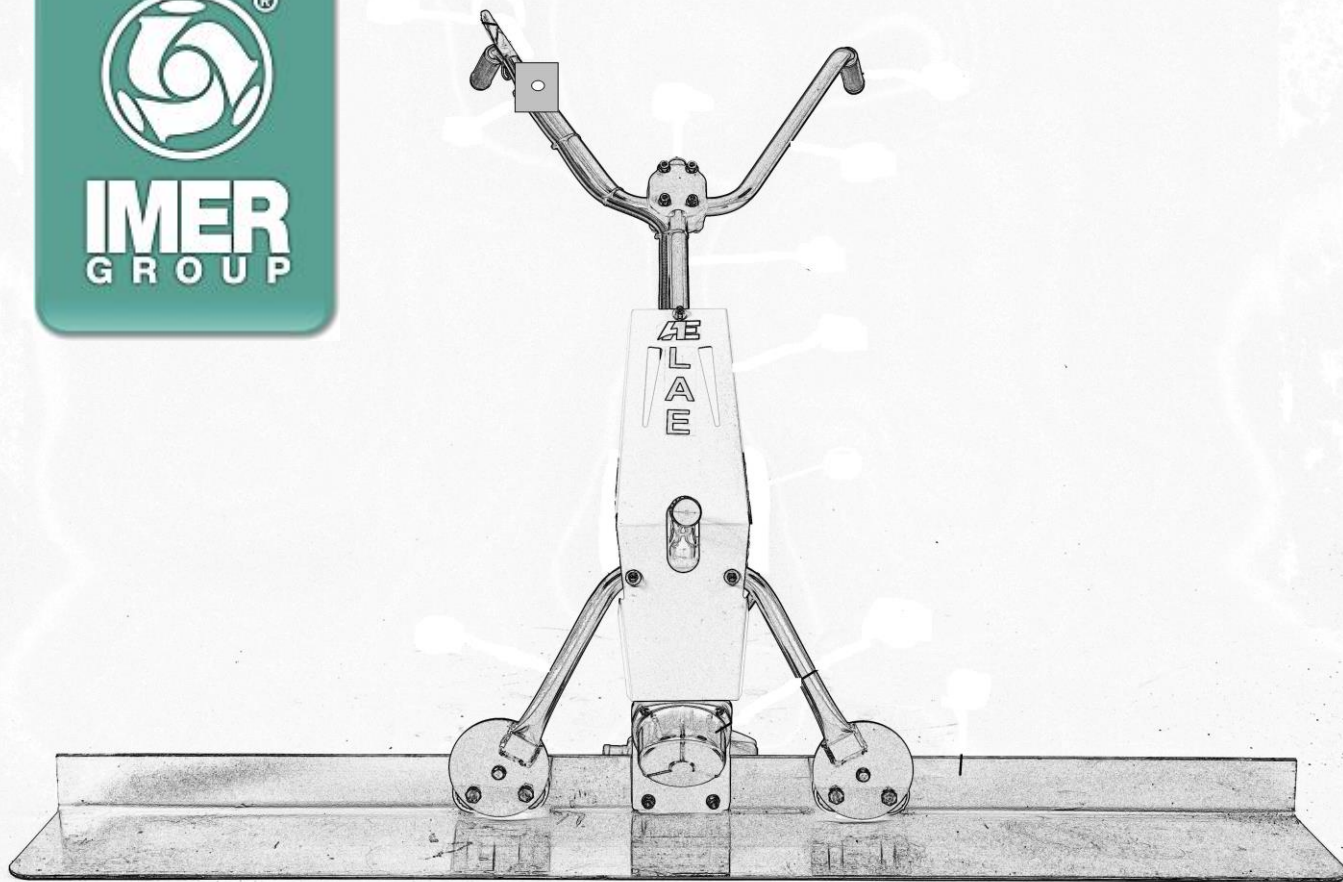


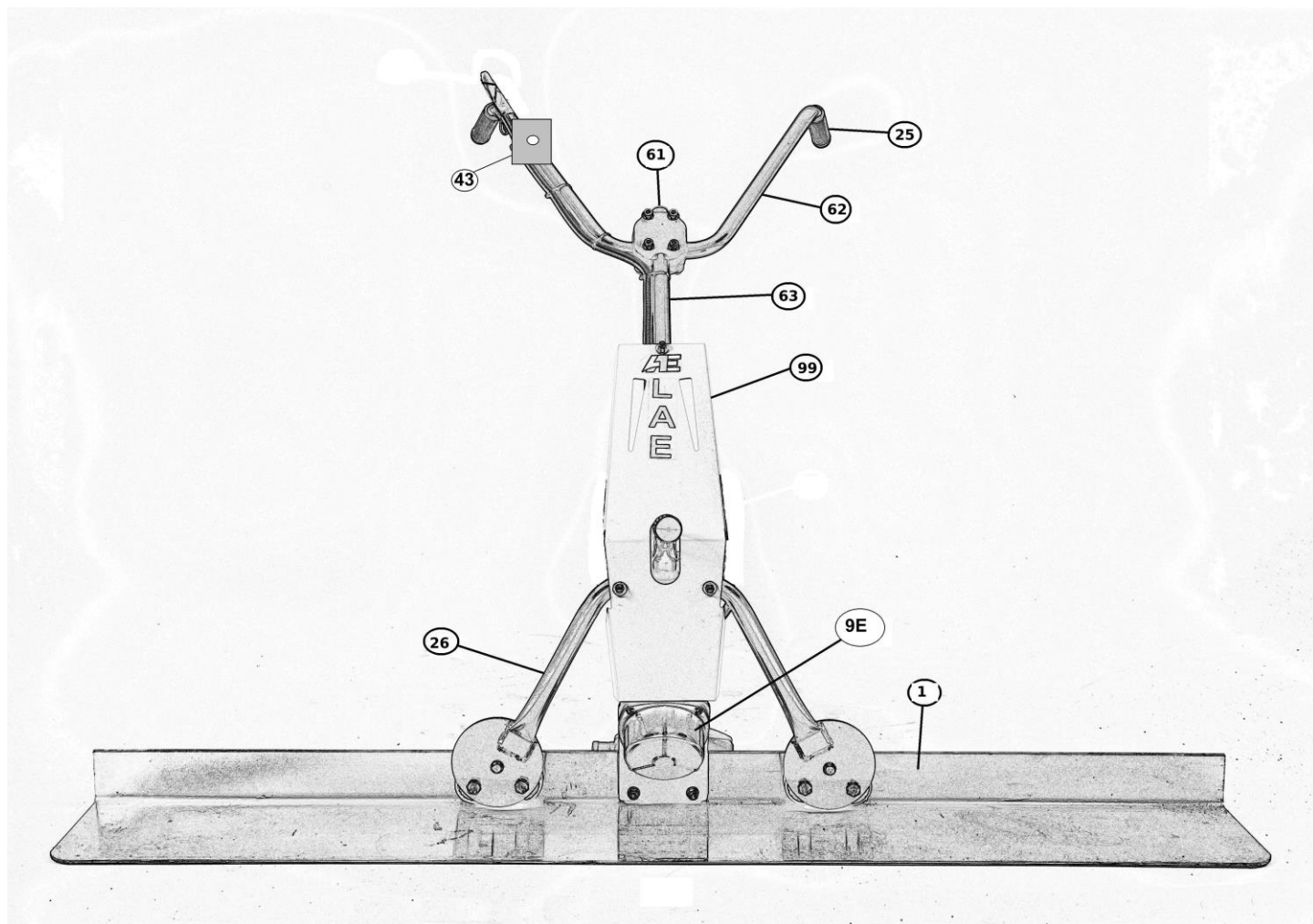
**MANUAL DE INSTRUCȚIUNI**  
**RIGLĂ VIBRANTĂ ELECTRICĂ MOSQUITO**

SERIA "MS"



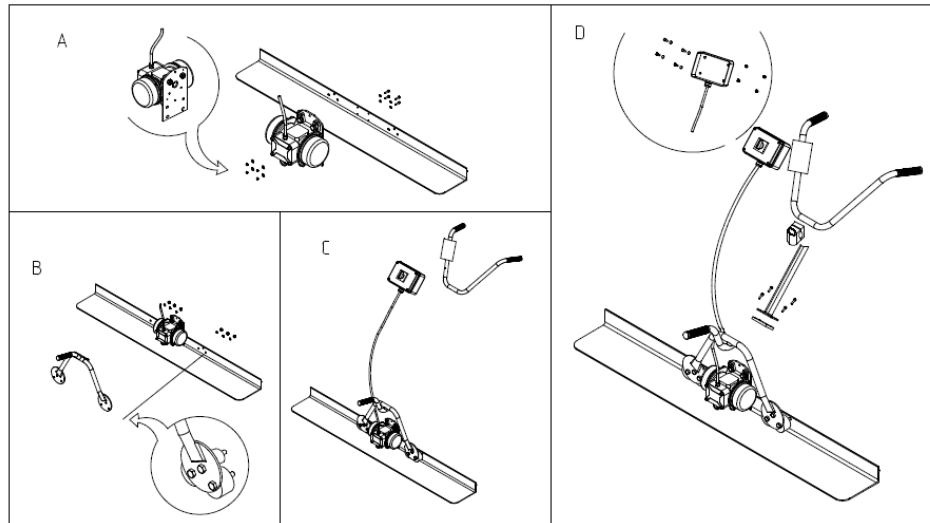
**Italia Star Com Due S.R.L.**  
**Autostrada București - Pitești km. 13.2**  
**Loc. Chiajna - Ilfov**  
**Tel: 021.433.03.27**  
**Fax: 021.433.03.26**  
**info@italiastar.ro www.italiastar.ro**

## PĂRȚI COMPONENTE ALE RIGLEI VIBRANTE MOSQUITO



1	Profil din aluminiu
9E	Motor electric
43	Ansamblu cutie electrică
25	Mâner
26	Șasiu
61	Clemă din fibră de sticlă
62	Ghidon
63	Suport ghidon
99	Carter

## KIT DE ASAMBLARE

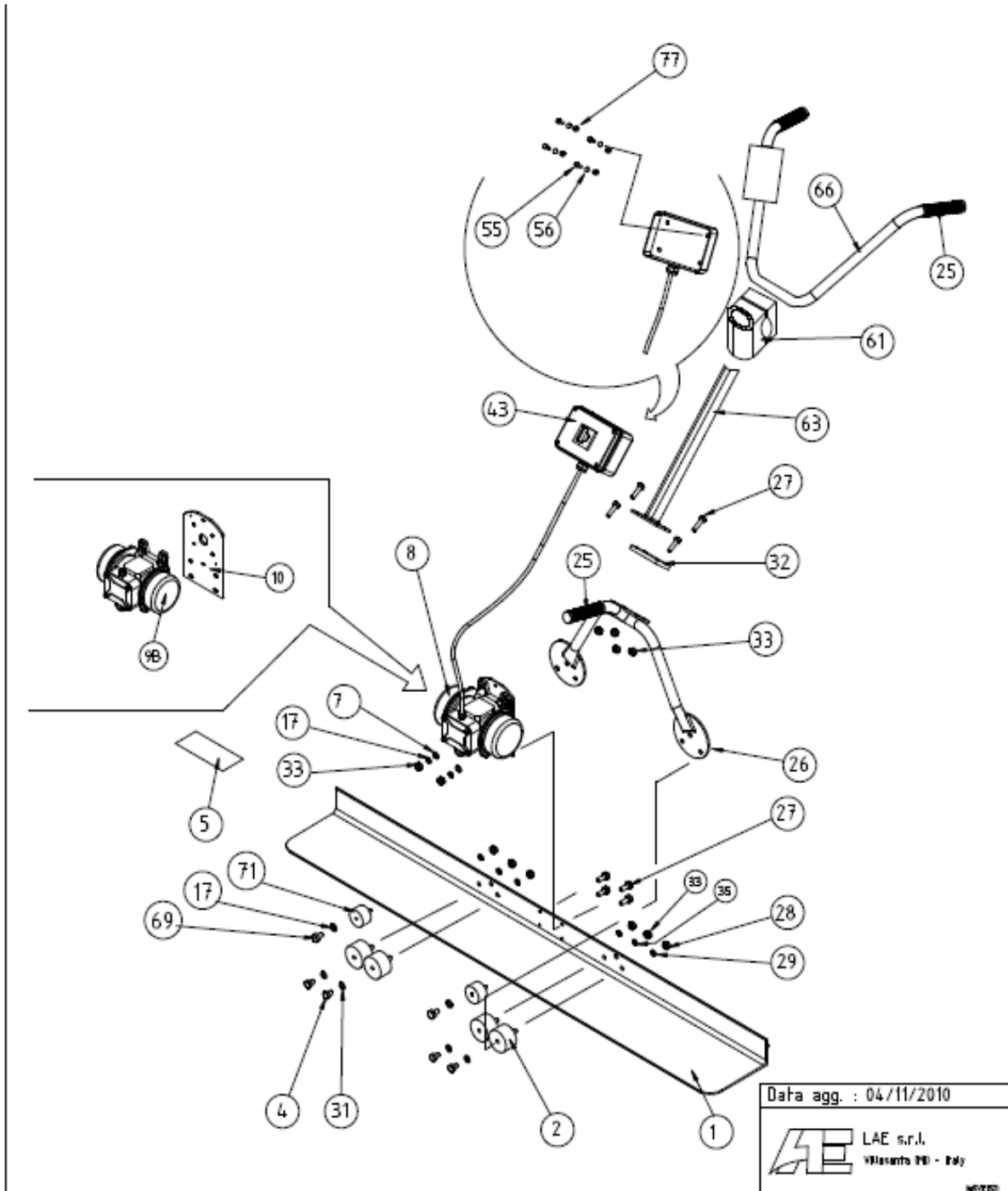


A) Fixați motorul pe rigla vibrantă cu 4 șuruburi și piulițe + rondele prevăzute în acest scop, având grijă să includeți carcasa motorului în asamblare.

B) Fixați ansamblul șasiu - riglă la rigla vibrantă.

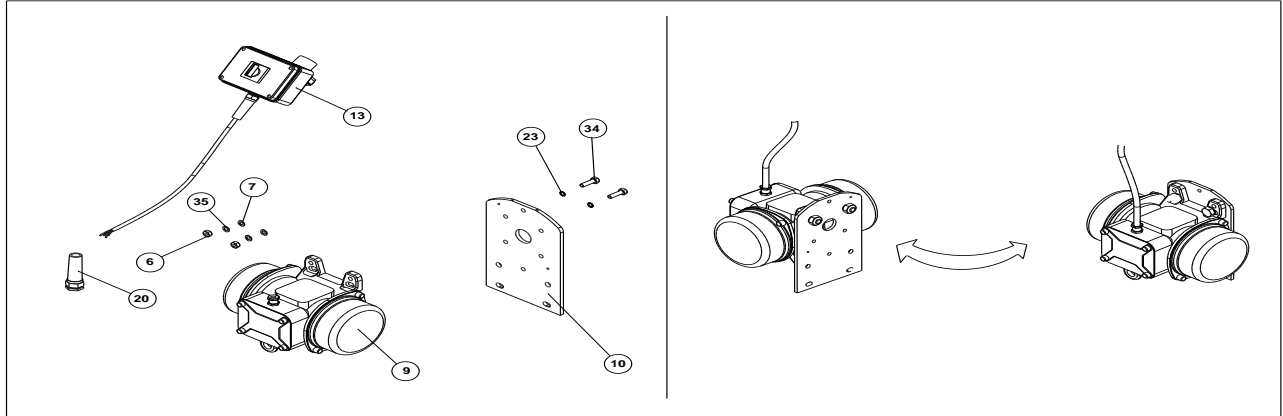
C) Montați ghidonul la nivelul înălțimii de lucru a omului.

D) Fixați cutia electrică pe ghidon, cu cele 4 șuruburi, piulițe și rondele.

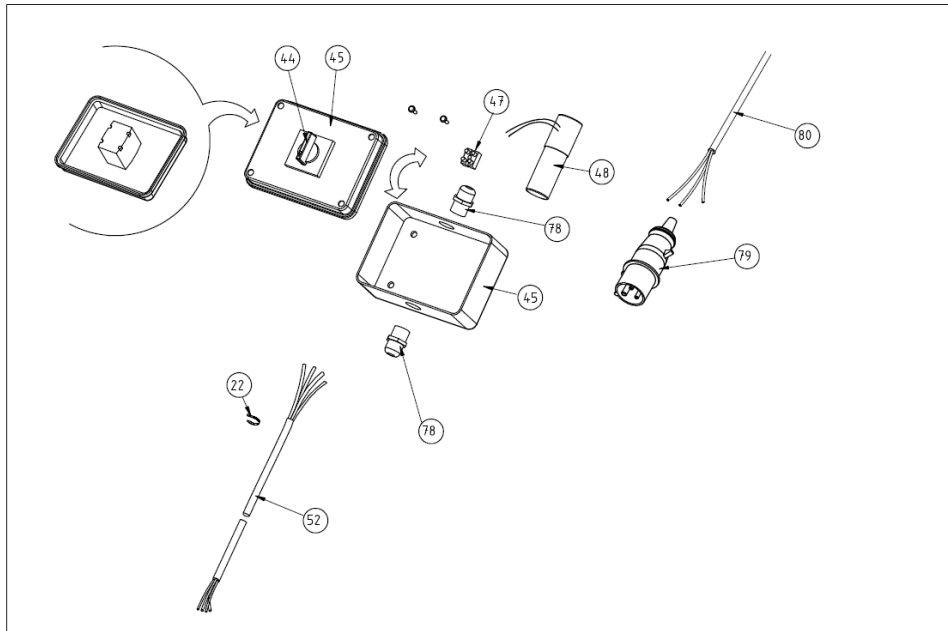


Data actualizării: 04.11.2010

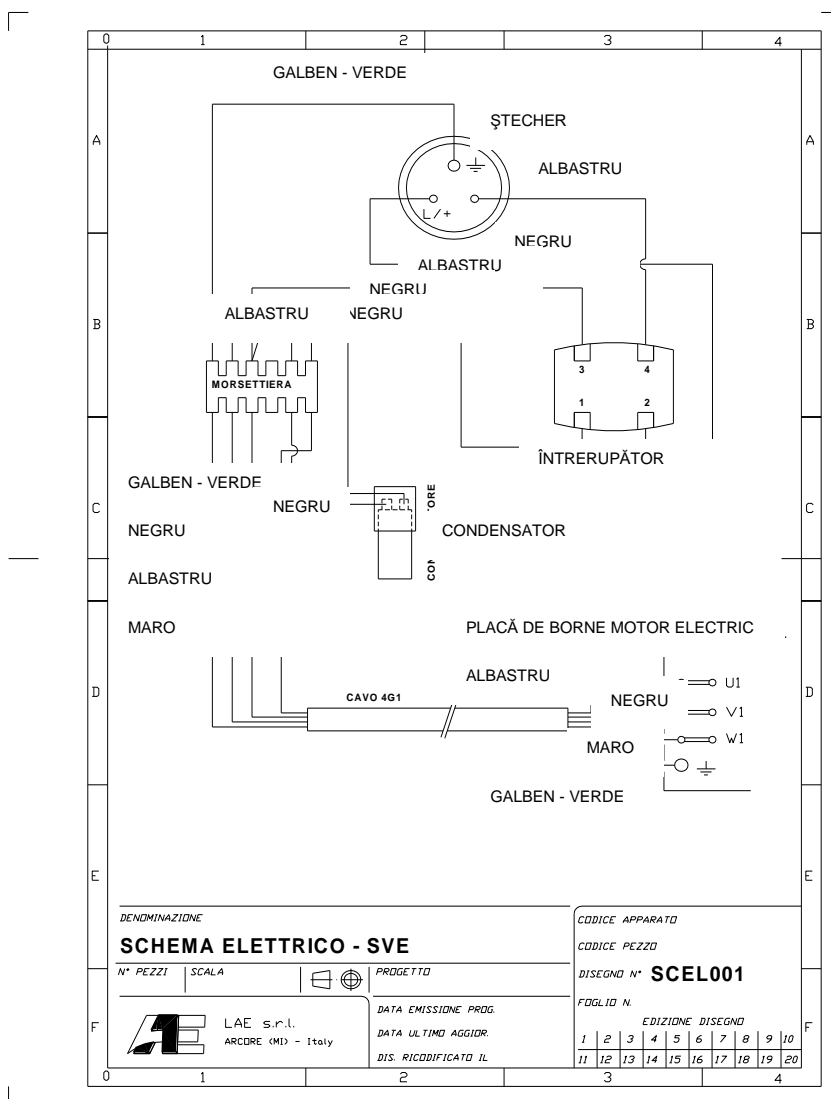
## LISTA COMPONENTELOR MOTORULUI ELECTRIC



## LISTA COMPONENTELOR ANSAMBLULUI CUTIEI ELECTRICE



# SCHEMA ELECTRICĂ



DENOMINAZIONE

**SCHEMA ELETTRICO - SVE**

N° PEZZI | SCALA

PROGETTO



LAE S.p.A.  
ARCORE (MI) - Italy

DATA EMISSIONE PROG.

DATA ULTIMO AGGIOR.

DIS. RICODIFICATO IL

CODICE APPARATO

CODICE PEZZO

DISEGNO N° **SCEL001**

FUOGLIO N.

EDIZIONE DISEGNO									
1	2	3	4	5	6	7	8	9	10
11	12	13	14	15	16	17	18	19	20

DESCRIERE		Cod aparat Cod piesă Desen nr. <b>SCEL001</b> Pagina nr.
<b>SCHEMA ELECTRICĂ - SVE</b>		
Nr. piese	Scara:	Proiect
Arcore (MI) - Italia		Data emiterii proiectului Data ultimei actualizări Desen recodificat la:
		EDIȚIE DESEN

## **GARANȚIE**

*Pentru toate aparatele LAE, se acordă o garanție de 1 an începând cu data vânzării, cu excepția componentelor electrice.*

*Defecțiunile derivate dintr-o suprasarcină sau utilizare inadecvată nu sunt acoperite de garanție, care decade și în cazul în care aparatul este demontat în centre de asistență neautorizate de LAE.*

### **VIBRATOR HF - CONVERTOR HF**

**Model**

**Număr matricol**

**Data achiziției**

**Ștampila și semnătura dealerului**



**CERTIFICAT DE CONFORMITATE**

**CE Certificat de conformitate CE**

**LAE SRL**

*Declară pe răspunderea sa exclusivă că următoarea mașină:*

*A fost construită conform normelor 2006/42/CE, 2014/30/CE, 2014/35/CE.*

*Villasanta*

---

*Ștampila și semnătura*