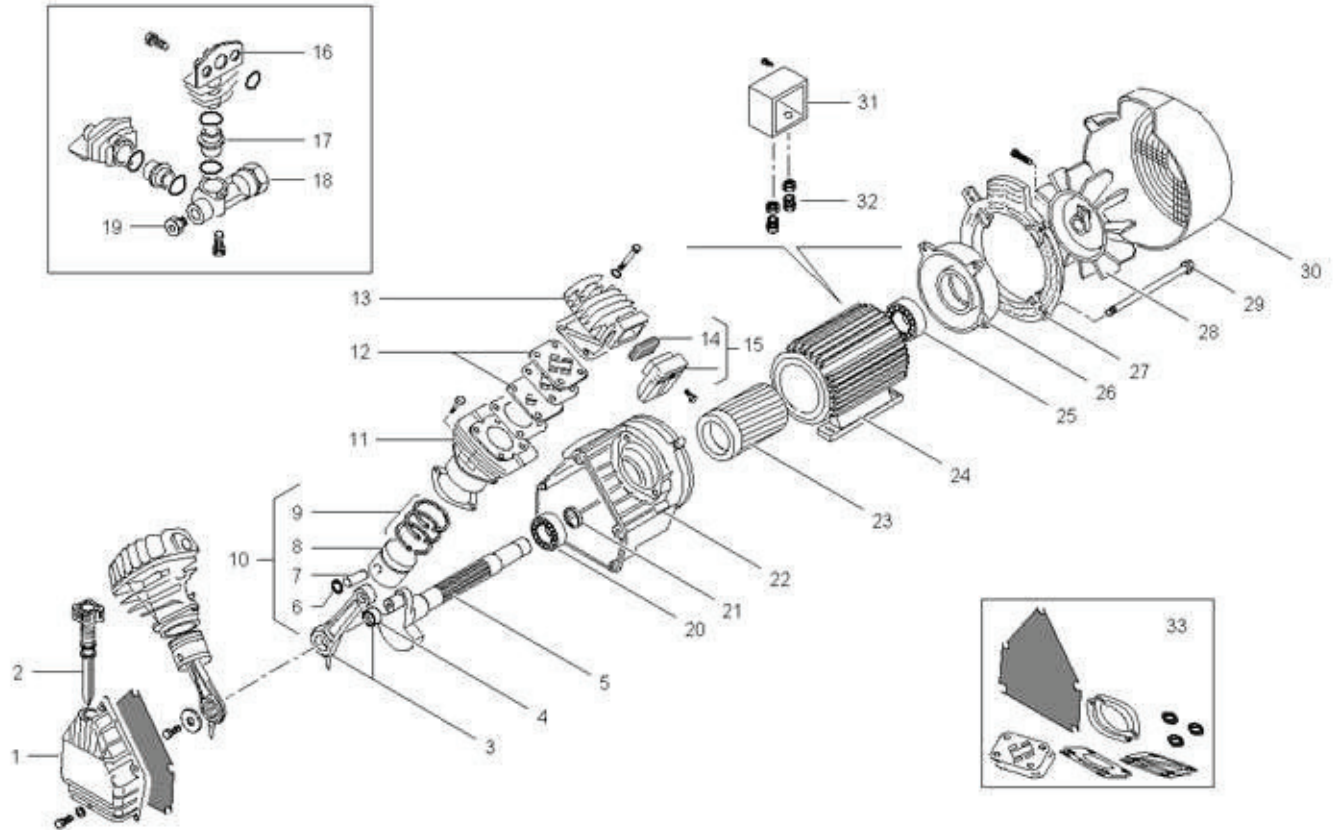


VKM362-3 (cod. 516HS01622)

Tavola esplosa : (cod. DCIO-73YHWE)



Distinta (cod. 002)

rif	carrello	codice	descrizione	qta	qta cons.
1	Inserisci	016055002	FAP COPERCHIO CARTER VKM400#	1	-
2	Inserisci	012035000	ASTA OLIO ALS20X109 99,5/5 MK200	1	2
3	Inserisci	416056035	ASS.PREM.BIELLA-CUS.VKM582	2	2
4	Inserisci	033079000	ASTUCCIO A RULLINI INA HK2512#	2	-
5	Inserisci	116056036	ALBERO A GOMITO VKM582	1	-
6	Inserisci	015002000	ANELLO SEEGER 13 (D55)	4	-
7	Inserisci	113115025	SPINOTTO 13X46 D55	2	-
8	Inserisci	113115026	PISTONE 55 MK10 ALL.	2	-
9	Inserisci	213115002	KIT SEGMENTI 55	1	4
10	Inserisci	413115026	PISTONE COMPL.MK10	1	2
11	Inserisci	116002003	CILINDRO MK140/55	2	-
12	Inserisci	116091040	PIASTRA PORTAVALV.CPL.MK255 50HZ#	2	2
13	Inserisci	116091003	TESTA MK255	2	-
14	Inserisci	116091018	ELEMENTO FILTRANTE MK255	2	12
15	Inserisci	317051000	FILTRO ASPIRAZ.MK282(COMPLETO)	2	4
16	Inserisci	016055037	FAP COLLETTORE VKM402	2	-
17	Inserisci	116056037	GIUNTO DI TENUTA VKM582	2	-
18	Inserisci	116055038	GIUNTO COLLETTORI VKM402	1	-
19	Inserisci	011001000	TAPPO GC1/4 ACC.	1	-
20	Inserisci	033080000	CUSCINETTO 6007 (356214)	1	-
21	Inserisci	010126000	ANELLO DI TENUTA 35X62X10	1	-
22	Inserisci	116056050	CARTER VKM582 - # -	1	-
23	Inserisci	116220001	ROTORE 80X120-28 CA SIL.LAV.	1	1
24	Inserisci	416200676	CARC.AVV.VKM300-3 345-440 50/60HZ	1	-
25	Inserisci	033007000	CUSCINETTO 6205-2Z (255215)	1	-
26	Inserisci	116055014	CALOTTA H90 NUOVA SERIE MEC LAV.	1	-
27	Inserisci	116055009	SUPPORTO CUFFIA COMP.BOCCHOLE VKM400	1	-

28	Inserisci	116070001	VENTOLA MK235-ZA27 (VKM290)	3228357		1	-
29	Inserisci	116025016	VTE M6X205-25 ZINC.#			4	-
30	Inserisci	116003003	CUFFIA CONVOGLIATRICE ARIA MK 235	3229034	3234506	1	-
31	Inserisci	326013000	COPERC.MORSETT.85X85 COMPL/TRIFASE			1	-
32	Inserisci	029026000	PRESSACAPO LAPP STP13,5 GOMM.D11			2	-
33	Inserisci	216057001	KIT GUARNIZIONI VKM582-362			1	6

Allegato immagine :



vkm362T.jpg